

**HOBART**

**TECHNIKA ZMYWANIA NACZYŃ**  
ZMYWARKA DO NACZYŃ **FP** | **FX**





**HOBART**

## **NAJWYŻSZA WYDAJNOŚĆ W TWOJEJ KUCHNI**

Jako firma HOBART jesteśmy dumni, że możemy zaoferować absolutnie niezawodne, innowacyjne i wysokiej jakości urządzenia do Twojej kuchni. Zaprojektowaliśmy je i wyprodukowaliśmy, aby także jak najlepiej sprostać nawet największym wymaganiom podczas codziennej pracy w kuchni.

**Let's make it happen!**



**ZMYWANIE I  
POLEROWANIE**

**ZA POMOCĄ TYLKO  
JEDNEGO URZĄDZENIA**





**HOBART**

# 7 OBSZARÓW ZASTOSOWANIA

niezliczone wyzwania

# 1 ROZWIĄZANIE



### **GASTRONOMIA**

Bar & pub / Bistro & kawiarnia/  
Hotel & restauracja



### **ŻYWIENIE ZBIOROWE**

Szpitala / Domy spokojnej starości & domy opieki  
Kantyny / Edukacja - szkoła & uniwersytet



### **PIEKARNIA**

Oddziały piekarni / Produkcja /  
Przemysł piekarniczy



### **RZEŹNICTWO**

Sklepy mięsne / Przemysł rzeźniczy



### **PRZEMYSŁ**



### **ŚWIATOWY PRZEMYSŁ MORSKI**



### **CATERING LOTNICZY**





## LEPSZE LUB NAJLEPSZE WYBÓR NALEŻY DO CIEBIE!

Seria **PROFI** – wszystko, czego potrzebuje profesjonalna zmywarka. Pełna sukcesów seria produktów marki HOBART jest stosowana wszędzie tam, gdzie wymagana jest prawdziwie profesjonalna czystość, w zależności od ilości cykli mycia i zabrudzenia naczyń. Łączy w sobie efektywną technologię zmywania z wyjątkową łatwością obsługi i niskimi kosztami eksploatacji. Liczne opcje wyposażenia powodują, że seria **PROFI** jest dostosowanym do potrzeb rozwiązaniem do mycia naczyń o szerokiej gamie zastosowań.

### SERIA **PROFI**

Seria **PREMAX** to odpowiedni model dla wszystkich, którzy oczekują jeszcze więcej. Jest tak dlatego, ponieważ zmywarki **PREMAX** wyznaczają nowe standardy w branży. I to na wszystkich obszarach: zminimalizowane koszty użytkowania i wyjątkowy komfort obsługi w połączeniu z maksymalną wydajnością. Seria **PREMAX** to najbardziej ekonomiczna i innowacyjna seria zmywarek na rynku. Oprócz wyposażenia występującego w modelach **PROFI**, serię **PREMAX** wyróżniają wyjątkowe zalety, czyniąc je idealnym partnerem do najwyższych wymagań związanych z organizowaniem zmywania naczyń.

### SERIA **PREMAX**

## MODELE

POMAGAMY W PODEJMOWANIU DECYZJI!

### PROFI FX

Model **PROFI** przeznaczony jest do niezawodnego i łatwego zmywania naczyń, sztućców i szkła. Nadaje się w sposób optymalny do zastosowań w restauracjach, barach i kawiarniach. Opcjonalnie wyposażony w innowacyjną funkcję SZTUĆCE PREMIUM.



### PROFI FXL

Model **PROFI** o głębokości komory XL zmywa bezproblemowo blachy kuchenne, kosze piekarnicze i skrzynki do mięsa. Dzięki temu jest idealnym partnerem dla piekarni, sklepów mięsnych i barów szybkiej obsługi.



## PREMAX SERIA EXCLUSIV

### PREMAX FP

Model **PREMAX** ze zintegrowanym suszeniem zapewnia doskonały efekt suszenia. Zużywając jedynie 0,8 litra wody **PREMAX FP** jest z pewnością najbardziej ekonomiczną na rynku zmywarką podblatową. Jednocześnie jest to jedyna zmywarka do naczyń, która radzi sobie z ekstremalnym zabrudzeniem poprzez zastosowanie gorącej pary. Z suszeniem TOP-DRY w standardzie i opcjonalnie z innowacyjną funkcją SZTUĆCE PREMIUM.



# SZTUĆCE PREMIUM

## WSTRZAŚNIĘTE, NIE POLEROWANE

Błyszczące sztućce bez ręcznego polerowania

W gastronomii ręczne polerowanie sztućców zajmuje bardzo dużo czasu, ponieważ każdy sztuciec jest indywidualnie czyszczony z resztek.

Ten czasochłonny proces polerowania należy już do przeszłości, ponieważ firmie HOBART udało się zintegrować tę funkcję ze zmywarką dzięki nowemu, zgłoszonemu do opatentowania urządzeniu z funkcją **SZTUĆCE PREMIUM**.



**WIDEO  
PREZENTUJĄCE FUNKCJĘ  
SZTUĆCE PREMIUM**

### Oszczędność miejsca

Podczas gdy konwencjonalne urządzenia do polerowania sztućców zajmują cenne miejsce w kuchni, nowe modele HOBART FP i FX integrują polerowanie bezpośrednio w zmywarce podblatowej.

### Kosz na naczynia wyjęty, kosz na sztućce włożony

Urządzenie posiadające funkcję **SZTUĆCE PREMIUM** można szybko przebroić: kosz na sztućce i powiązany z nim uchwyt kosza na sztućce można przy niewielkim wysiłku włożyć do modelu FP lub FX. Dzięki automatycznemu potrząsaniu koszem na sztućce po zakończeniu cyklu zmywania, krople wody spływają ze sztućców. W bardzo krótkim czasie otrzymasz idealnie czyste i pozbawione zacieków sztućce, które wystarczy tylko posortować.



### NIGDY WIĘCEJ RĘCZNEGO POLEROWANIA

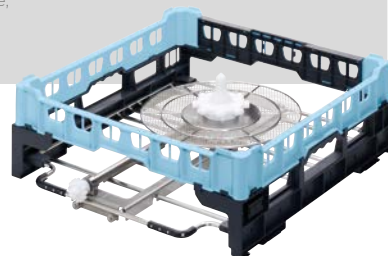
Oszczędzaj średnio 30 minut\* czasu pracy dziennie dzięki nowej innowacyjnej funkcji SZTUĆCE PREMIUM

\* Przykładowa kalkulacja dla 100 gości dziennie, 6 sztuk sztućców na gościa

Kosz na sztućce



Uchwyt kosza na sztućce



Pełne odsalanie  
STAR EXTRA FD



lub

Osmoza odwrócona  
RO-S



Nabłyszczacz  
HYLINE  
HLD-5000



Detergent  
HYLINE







## KTO POLERUJE, TEN TRACI...

Oszczędzaj czas pracy, miejsce i nie tylko

### Doskonałe efekty zmywania

Minęły czasy, gdy sztucce były sztywno umieszczane w koszach na sztucce, co z powodu nakładania się na siebie sztućców i cieni natryskowych prowadziło do niezadowolających efektów czyszczenia i plam. Obrotowy kosz na sztucce zapobiega powstawaniu cieni natryskowych i zapewnia higienicznie czyste sztucce bez plam. W koszu mieści się do 80 elementów.

### Bezpieczna obsługa

Wykluczona nieprawidłowa obsługa: urządzenie automatycznie wybiera program do sztućców, gdy tylko uchwyt kosza na sztucce znajdzie się na swoim miejscu.

### Zalety i korzyści

- **Niższe koszty pracy** dzięki wyeliminowaniu czasochłonnego procesu ręcznego polerowania
- **Oszczędność miejsca**, ponieważ do zmywania i polerowania potrzebne jest tylko jedno urządzenie
- Pewność **doskonałej higieny**, ponieważ ręczne polerowanie ściereczkami do naczyń nie jest już konieczne
- W godzinach szczytu sztucce można **od razu wykorzystać ponownie**, a personel może skoncentrować się na gościach
- **Automatyczny wybór programu mycia sztućców** zapewnia łatwą obsługę
- Optymalne efekty czyszczenia dzięki uniknięciu **cieni natryskowych**

# EKONOMICZNOŚĆ

## PREMAX SERIA EXCLUSIV

### PROGRAM ECO

Wysoka wydajność pomimo niskiego zużycia

Niskie zużycie wody i krótki czas programu to ważne czynniki, pozwalające na obniżenie kosztów i oszczędność czasu. Inteligentne modele HOBART **PREMAX** pracują z wykorzystaniem pary wodnej, co gwarantuje użytkownikowi nieocenione korzyści:

- Najlepsze rezultaty osiąga się podczas płukania z ilością jedynie 0,8 litra bieżącej wody.
- Zużycie wody i środka czyszczącego redukuje się przez to o 60 %.

### Krótsze czasy programu zwiększają produktywność

Najkrótszy program w **PREMAX** FP trwa jedynie 80 sekund. W rezultacie wydajność maszyny można zwiększyć o 13 % do 45 koszy/godz.

### WYKORZYSTANIE ZASOBÓW SENSO-ACTIVE

Odpowiedzialne zużycie wody

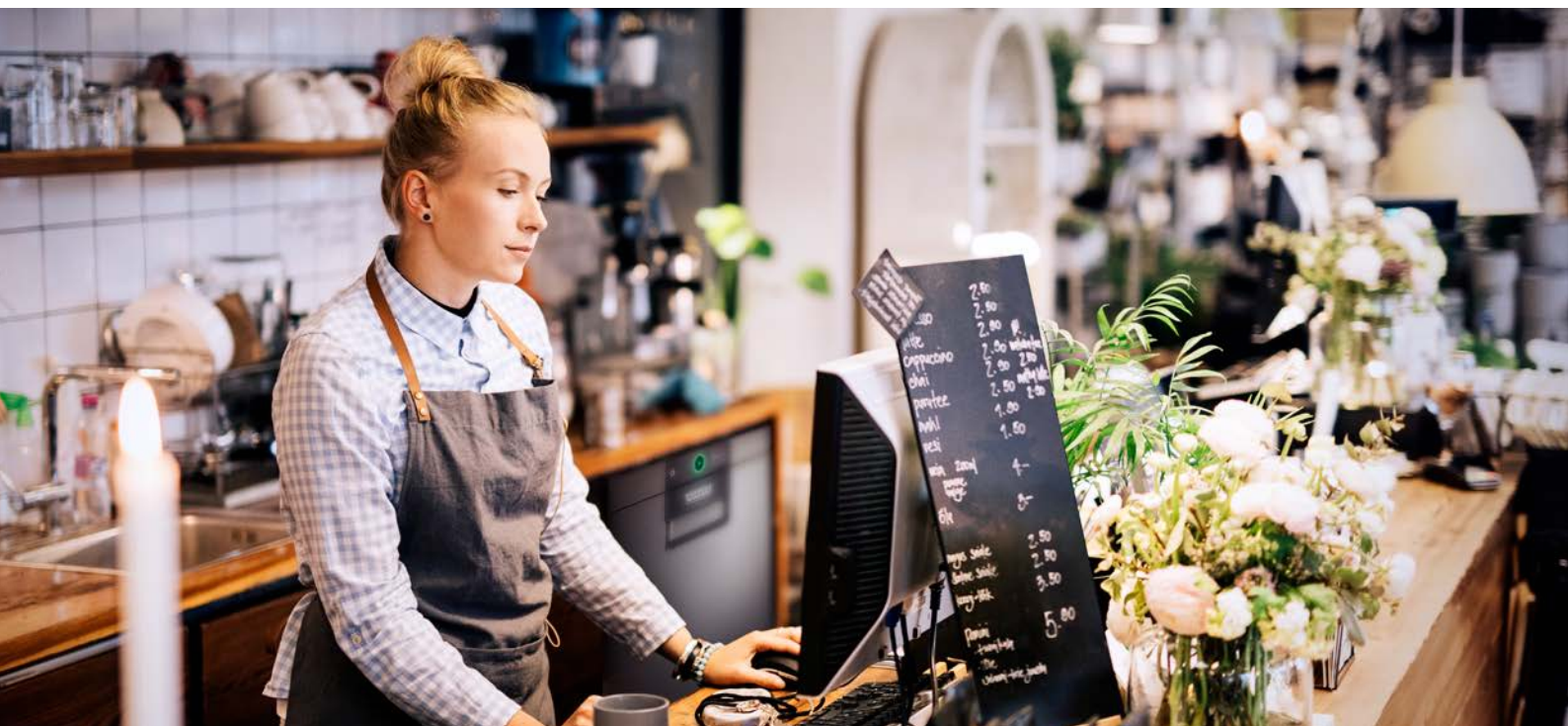
Jakość wody jest monitorowana w sposób ciągły, po czym następuje automatyczna regulacja zużycia wody. Przy niewielkiej ilości zanieczyszczeń zużycie wody jest niewielkie, przy dużym – zwiększa się.

### Koszty eksploatacji są jeszcze niższe

Innowacyjne wykorzystanie zasobów zmniejsza koszty operacyjne w porównaniu z konwencjonalnymi urządzeniami o 20 %.

### Twoje korzyści

- Gwarantowany wynik zmywania także przy dużej ilości brudu.
- zmywarka do naczyń poprawia błąd operatora.
- Ług myjący regenerowany jest w wystarczającym stopniu za pomocą świeżej wody.
- Całkowite wypompowanie i nowe napełnienie nie jest konieczne.





## SYSTEM PODWÓJNEGO KOSZA 2IN1

Podwojenie ilości zmywania –  
zmniejszenie kosztów o połowę

Dzięki systemowi podwójnych koszy pojemność zmywarki podblatowej znacznie wzrasta, ponieważ można zmywać dwa kosze w tym samym czasie. Stosuje się przy tym wyciągany nośnik kosza, na którym ustawiany jest kosz górny.

### Kluczowe dane

- U góry talerze do maks. średnicy 250 mm.
- Na dole filiżanki, szklanki i miseczki o maks. wysokości 110 mm.

### Korzyści dla Ciebie

Dzięki optymalnemu wykorzystaniu zasobów, zmywarka do szkła redukuje nawet o 50% zużycie wody, energii i środków chemicznych w porównaniu do metody tradycyjnej.





# NAJLEPSZY EFEKT ZMYWANIA

PREMAX SERIA EXCLUSIV

## SUSZENIE TOP-DRY

W celu uzyskania najlepszego rezultatu suszenia

Suszenie mokrych naczyń jest żmudne i czasochłonne: osuszanie HOBART TOP-DRY zapewnia najskuteczniejszy efekt suszenia. Wilgotne powietrze po zakończeniu zmywania jest przekształcane przy użyciu hydro-termicznego zasobnika energii i prowadzone jako gorące powietrze suszenia ponownie do komory mycia.

### Krótko i konkretnie o Twoich korzyściach

- Na zmywanych przedmiotach nie osadza się już wilgoć.
- Naczynia i kieliszki nie muszą być ręcznie osuszane i polerowane.
- Klimat w pomieszczeniu jest znacznie przyjemniejszy, gdyż powstaje o 90 % mniej wilgoci.
- W momentach, w których naczynia są potrzebne szybciej niż zwykle, proces suszenia może zostać w każdej chwili przerwany.

Ze względu na dodatkowo gromadzone zasoby energii w komorze zmywania, system jest neutralny pod względem całkowitego zużycia energii.

## PROGRAM CIĄGŁEGO ZMYWANIA

Dopasuj czas zmywania do stopnia zabrudzeń

W przypadku silnego zabrudzenia zamiast uruchamiania programu standardowego kilka razy, można wybrać stały program z wydłużonym do maks. 20 minut czasem zmywania. Program można przerwać w dowolnym momencie.

### Szybkie objaśnienie Twoich korzyści

- Nie trzeba wielokrotnie powtarzać całego cyklu zmywania.
- Nie ma potrzeby dodatkowego dozowania środka czyszczącego lub środka do płukania.
- Oszczędność czasu i zredukowanie kosztów eksploatacyjnych.



WIDEO  
SUSZENIE TOP-DRY

## ROZWIĄZANIA DO MYCIA NACZYŃ WIELOKROTNEGO UŻYTKU

Do kubków, misek i butelek

W zmywarkach podblatowych HOBART nie tylko kubki, miski itp. stają się czyste i suche. Dzięki zintegrowanej funkcji suszenia TOP-DRY możesz łatwo i higienicznie myć butelki za pomocą idealnie dopasowanych akcesoriów.

## PROGRAM REDUKCJI SKROBI

Dzięki temu talerze są gładkie i czyste

Ryż, ziemniaki lub makaron są produktami bogatymi w skrobię i pozostawiają widoczny ślad na talerzach lub miskach. Z biegiem czasu naczynia stają się nie tylko szorstkie, ale i wyglądają na matowe i nieestetyczne.

### Nowy połysk dzięki marce HOBART

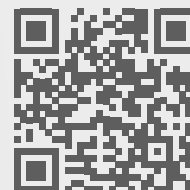
Specjalny program usuwania skrobi zapewnia, że talerze znowu są gładkie i czyste. Takie rozwiązanie ma następujące zalety:

- Eliminuje to czasochłonne ręczne mycie naczyń agresywnym roztworem czyszczącym.
- Program usuwania skrobi odciąża personel i gwarantuje czyste i błyszczące talerze.



Zdobądź więcej informacji!

[www.hobart.pl/REUSABLES](http://www.hobart.pl/REUSABLES)



# NAJLEPSZY EFEKT ZMYWANIA

## SYSTEM FILTRACJI DROBINKOWEJ GENIUS-X<sup>2</sup>

Utrzymuj roztwór myjący stale w czystości

Ulepszony system filtracji drobinkowej czyści brudną wodę w trzech krokach, dzięki czemu redukuje zużycie detergentu myjącego aż o 35 %.

### Zbiornik pozostaje czysty

Duże zabrudzenia i resztki jedzenia wychwytuje się w koszu sitowym tak, aby nie mogły dostać się do zbiornika.

### Drobne zabrudzenia są odprowadzane

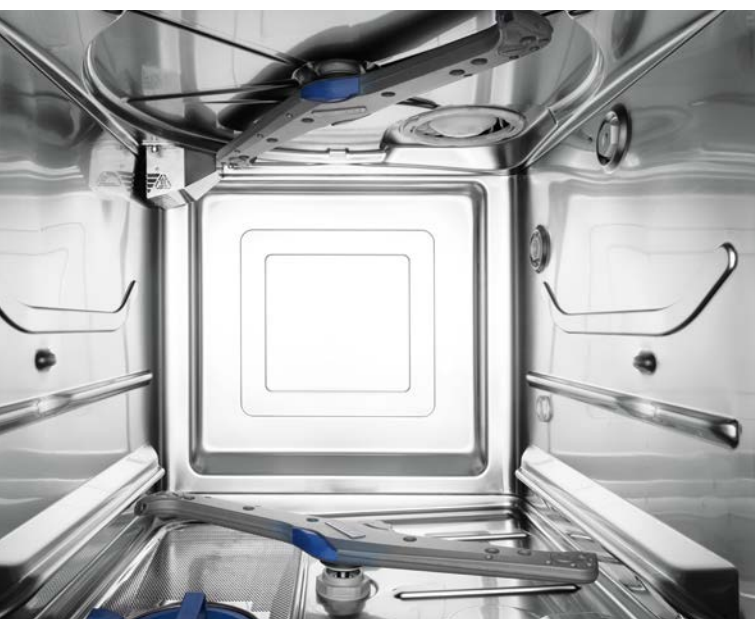
Po 10 sekundach zebrane drobne zabrudzenia są odprowadzane z urządzenia.

### Zmywarka zajmie się resztą

Podczas zmywania resztki zabrudzeń są gromadzone i odpompowywane.

### Dodatkowa zaleta

System czyści się samodzielnie podczas odpompowywania, eliminując potrzebę ręcznego czyszczenia.



## SYSTEM ODWRÓCONEJ OSMOZY

Usuwa plamy po wodzie zanim się pojawią

Nieestetyczne plamy na szklankach, talerzach lub ostrzu noża? Minerale zawarte w wodzie często pozostawiają widoczne osady podczas suszenia naczyń i nie wyglądają ładnie.

**Czas z tym skończyć:** dzięki opcjonalnej odwróconej osmozie RO-S niewygodne polerowanie nie jest już konieczne. Można z góry zapobiegać zagrożeniom higienicznym, które mogą powstać podczas ręcznego polerowania. Eliminując wszystkie minerały tworzące plamy, naczynia i szklanki wyglądają szczególnie czysto i wychodzą połyskujące ze zmywarki.

### Ważna uwaga

Wolnostojący RO-S jest dostępny dla wszystkich modeli podblatowych.

## SAMOCZYSZCZĄCY SIĘ SYSTEM MYCIA

Koniec z zatkanymi dyszami

Połączony system mycia i płukania posiada innowacyjny, zgłoszony do opatentowania system samoczyszczenia ramion myjących podczas każdego cyklu zmywania.

### Jak to działa?

Po uruchomieniu programu mycia ramię myjące jest zalewane roztworem myjącym. W ciągu sekundy brud jest transportowany na zewnątrz przez napływający roztwór myjący. Ruch obrotowy powoduje, że kulka znajdująca się wewnątrz ramienia myjącego osadza się na zaworze czyszczącym i zamyka go, dzięki czemu roztwór myjący jest teraz normalnie rozprowadzany przez dysze.





### KONTROLA SIT

Sprawdza, czy filtr powierzchniowy zbiornika i filtr drobinkowy są włożone prawidłowo

Jeśli system sit działa nieprawidłowo, sterowanie wyświetla ostrzeżenie. Jeśli sito zostanie ponownie założone prawidłowo, można kontynuować zmywanie.

#### To oznacza dla ciebie

- Pompa posiada zabezpieczenie przed potłuczonym szkłem i drobnymi sztuczkami.
- W ten sposób oszczędza się czas i redukuje koszty eksploatacyjne.
- Zabrudzenia są zatrzymywane.

### DYSZE SZEROKOKĄTNE

Dla zachowania czystości w każdym rogu

Rezultat zmywania zależy od kilku czynników: ważnym aspektem jest dokładnie rozłożony strumień wody i środków czyszczących. Aby dysze myjące były jak najbardziej skuteczne, firma HOBART zastosowała je w specjalnej formie, tak aby rozpylały dokładniej i szerzej w porównaniu do konwencjonalnych systemów.

#### Twoje korzyści

Rezultat zmywania jest znacznie lepszy szczególnie w narożnikach.

**HOBART**





# PROSTA OBSŁUGA

## PREMAX SERIA EXCLUSIV

### VAPOSTOP<sup>2</sup>

Koniec z wydostającymi się obłokami pary

Każda osoba otwierająca zmywarkę do naczyń bezpośrednio po cyklu zmywania spotyka się z gorącą chmurą pary.

**Ale z tym już koniec:** innowacyjny VAPOSTOP<sup>2</sup> z wentylatorem wciąga parę o temperaturze 60 °C z wnętrza maszyny i uniemożliwia w ten sposób wydostawanie się pary.

### Szybkie objaśnienie zalet naszego produktu

- Wyciąganie naczyń jest przyjemniejsze.
- Goście nie mają kontaktu z wydostającą się parą.
- Lady barowe z drewna i zestawy kuchenne są bardziej chronione.
- Do pomieszczenia przedostaje się o 90 % mniej pary.

## STEROWANIE VISIOTRONIC-TOUCH

Nieskomplikowana obsługa dla każdego

Obsługa jednym przyciskiem w połączeniu z kolorowym ekranem dotykowym – to nie może być prostsze: nowe sterowanie VISIOTRONIC-TOUCH upraszcza wielokrotnie obsługę zmywarki i przedstawia wszystkie ważne informacje na wyświetlaczu w postaci tekstów i symboli.

### Twoje korzyści

- Można w prosty sposób wybrać program zmywania.
- Można łatwo wprowadzić ustawienia.
- Wszystkie ważne informacje są dostępne i dobrze widoczne



WIDEO  
STEROWANIE VISIOTRONIC-TOUCH





# PROSTA OBSŁUGA

## WSKAŹNIK POZOSTAŁEGO CZASU PRACY

Proces zmywania cały czas pod nadzorem

Aby wspomóc obsługę strowanie VISIOTRONIC-TOUCH pokazuje postęp programu:

- Niebieski: program został właśnie uruchomiony
- Częściowo zielony: maszyna zmywa
- Zielony: program zakończony / maszyna gotowa do uruchomienia
- Czerwony: błąd lub komunikat powiadomienia



## WSKAŹNIK REZERWY PŁYNÓW

Efektywne i łatwe monitorowanie poziomu środków zmywania

Wskaźnik napełnienia kontroluje zawartość zewnętrznego oraz zintegrowanego zbiornika na środki chemiczne, aby być zawsze na czas poinformowanym o konieczności uzupełnienia detergentu i nabłyszczacza, co pozwoli zapewnić niezmiennie doskonały efekt zmywania.

## PROGRAM HIGIENICZNY

Pokonaj zarazki i bakterie

Podczas dłuższej eksploatacji w urządzeniu odkłada się kamień i cząstki brudu. Dzięki opatentowanemu programowi higieny nie dajesz żadnej szansy zarazkom i bakteriom.

Informacja na wyświetlaczu poinformuje użytkownika kiedy należy wykonać program higieny. Należy wówczas włożyć do zmywarki tabletki higieniczne i uruchomić program higieniczny. Po krótkim czasie zmywarka do naczyń jest znowu higienicznie czysta.

### Twoje korzyści na pierwszy rzut oka

- Szybkie usuwanie osadu z kamienia.
- Urządzenie zostaje oczyszczone z zabrudzeń.
- Przywraca przyjemny zapach.

## PROGRAM AUTOMATYCZNEGO CZYSZCZENIA ZMYWARKI

Czyste wnętrze po każdym zmywaniu

Po każdym zmywaniu uruchamiany jest program automatycznego czyszczenia, który wykorzystuje świeżą wodę do wypłukania resztek brudu z wnętrza urządzenia.

## SYSTEM MONTAŻU RAMION CLIP-IN

Czyszczenie urządzenia niezwykle proste

Rozwiązaniem ułatwiającym czyszczenie urządzenia jest możliwość wyciągnięcia i ponownego włożenia jednym ruchem ręki systemu myjącego i płuczącego dzięki systemowi CLIP-IN.

## POMPA MYCIA SOFT-START

Do cichego zmywania

W bistrach i barach zmywarki do naczyń są często instalowane za barem i znajdują się w bliskiej odległości od gości. Aby nie przeszkadzać w rozmowach, pompa mycia SOFT-START zapewnia dosłownie delikatny i cichy start procesu zmywania.

## ZINTEGROWANY ZMIĘK CZACZ WODY

Chroni przed osadzaniem się kamienia i zwiększa trwałość

Opcjonalne zmiękczenie wody usuwa z niej minerały utwardzające. Zapobiega to osadzeniu się kamienia, który może prowadzić do wydłużenia czasu pracy programu, przegrzewania się elementów grzejnych i niezadawalających rezultatów zmywania.



## ZINTEGROWANE POJEMNIKI NA ŚRODKI DO ZMYWANIA

Zaoszczędź miejsce i wygodnie napełniaj detergent

W zmywarce można zamontować dodatkowo pojemnik na nabłyszczacz i detergent. Duże otwory zapewniają wygodne napełnianie bez rozlewania.



## PODŁĄCZENIE USB

Dla łatwej dokumentacji danych

Temperatura, komunikaty o błędach i wybrane programy muszą być stale dokumentowane w celu ich monitorowania. To czasochłonne zadanie jest realizowane automatycznie przez sterowanie VISIOTRONIC-TOUCH.

### Wygodne odtwarzanie danych dotyczących pracy i zużycia

Aby uzyskać nieskomplikowane pobieranie parametrów operacyjnych i higienicznych zmywarka do naczyń posiada interfejs USB, który umożliwia zapisywanie wszystkich istotnych danych na zewnętrznym nośniku danych.

**HOBART**



**HOBART**  
SMART  
CONNECT

# SMARTCONNECT



## APLIKACJA HOBART SMARTCONNECT

Skrót najistotniejszych korzyści

Dzięki nowej aplikacji HOBART SmartConnect masz możliwość bezpłatnego otrzymywania kompleksowego podglądu aktualnego stanu swojej zmywarki przez okres 5 lat.

### Łączenie w sieć, informacje, korzyści

Na podstawie tych danych można uniknąć przestoju i skontaktować się z działem obsługi klienta lub autoryzowanym serwisem. Ponadto SmartConnect zapewnia dostęp do ilustrowanych instrukcji w przypadku drobnych usterek, które można usunąć samodzielnie.

### Przegląd wszystkich funkcji

- Stan maszyny (śledzenie stanu wszystkich posiadanych maszyn)
- Informacje o urządzeniu (wraz ze wszystkimi ważnymi ustawieniami i informacjami z maszyny)
- Rejestrowanie komunikatów o błędach (dodatkowe informowanie o błędach systemu pocztą e-mail)
- Kalkulator kosztów eksploatacji (przegląd kosztów zużycia)
- Informacje higieniczne (w postaci książki pracy)
- Wykorzystanie (dane dotyczące efektywnego wykorzystania maszyny)

**Dodatkowe informacje, także dotyczące dostępności aplikacji SmartConnect w poszczególnych krajach i językach, można znaleźć na stronie [www.HobartSmartConnect.pl](http://www.HobartSmartConnect.pl)**



# NIEZAWODNOŚĆ I WSZECHSTRONNOŚĆ

## KOMORA ZMYWANIA XL

Więcej przestrzeni dla większej wydajności

Tacki ekspozycyjne i do pieczenia, pojemniki EN lub większe półmiski: za pomocą zmywarki **PROFI FXL** można bez wysiłku zmywać wielkoformatowe elementy naczyń. Powiększona komora zmywania XL oferuje miejsce na naczynia do rozmiaru **600 x 400 mm**.



## AMORTYZOWANE ZAMYKANIE DRZWI

Delikatna i cicha podczas otwierania i zamykania

Drzwi zmywarki do naczyń są amortyzowane przez amortyzator gazowy. Chroni to naczynia i zapobiega zużyciu się zawieszania drzwi.

**Ponadto:** płaskie prowadzenie kosza po wewnętrznej stronie drzwi umożliwia bezproblemowe wsuwanie i wyjmowanie kosza z urządzenia.

## WIELOFAZOWE PODŁĄCZENIE (230/400 V)

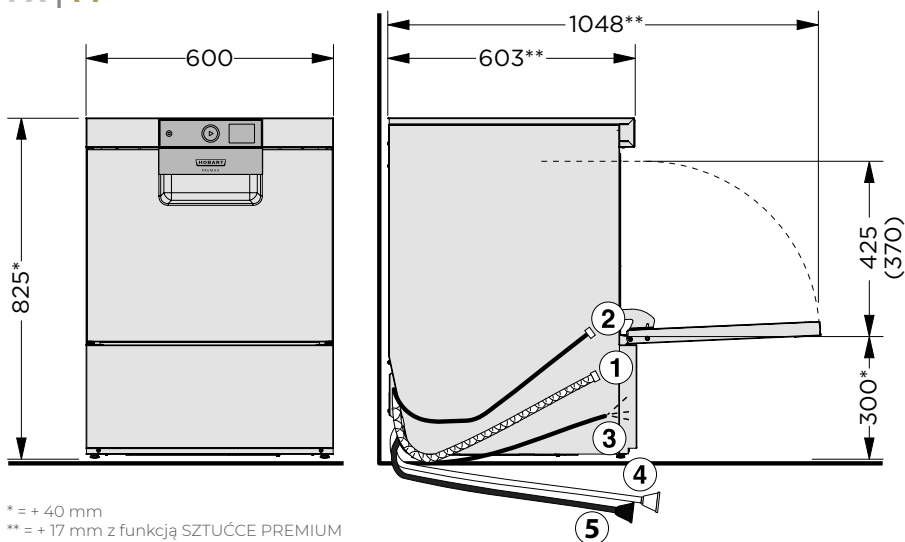
Gwarantowana elastyczność podczas uruchamiania urządzenia

Opcjonalnie zmywarka może być przystosowana na napięcie 230 V lub 400 V. Zmiany są możliwe w każdej chwili, poprzez proste przestawienie parametrów.



## RYSUNKI

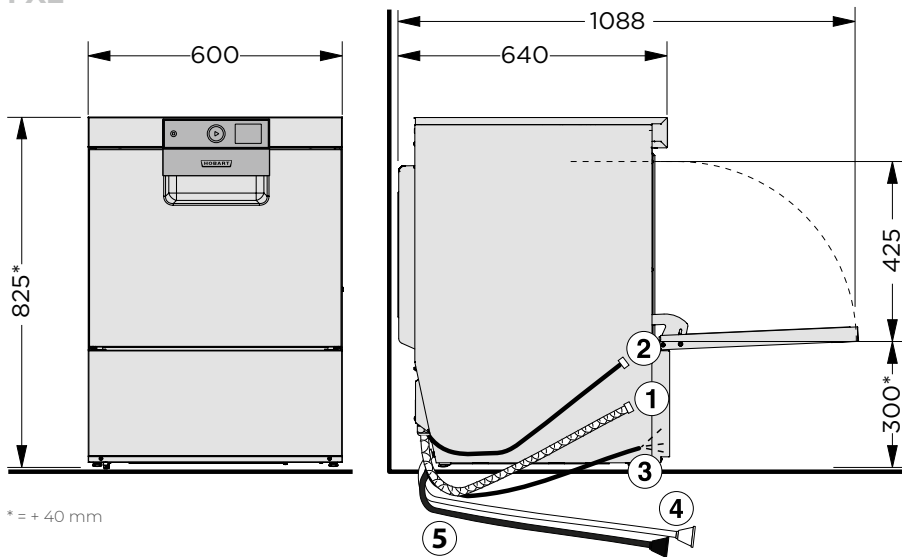
### FX | FP



\* = + 40 mm

\*\* = + 17 mm z funkcją SZTUŹCE PREMIUM

### FXL



\* = + 40 mm

[1] Wąż spustowy

[2] Przyłącze wody świeżej

[3] Kabel przyłączeniowy

[4] Płyn czyszczący

[5] Nabłyszczacz

# WYPOSAŻENIE

MODELE	SERIA PROFI		SERIA PREMAX
	PROFI FX	PROFI FXL	PREMAX FP
<b>EKONOMICZNOŚĆ</b>			
Program ECO	–	–	● <b>PREMAX SERIA EXCLUSIV</b>
Wykorzystanie zasobów SENSO-ACTIVE	●	●	●
System podwójnego kosza 2IN1	○	○	○
<b>NAJLEPSZY EFEKT ZMYWANIA</b>			
Suszenie TOP-DRY	–	–	● <b>PREMAX SERIA EXCLUSIV</b>
System filtracji drobinkowej GENIUS-X <sup>2</sup>	●	●	●
Wolnostojąca osmoza odwrócona RO-S	○	○	○
Kontrola sit	●	●	●
Pompa do płukania	●	●	●
Dysze szerokokątne	●	●	●
Program do sztućców	–	–	● <b>PREMAX SERIA EXCLUSIV</b>
SZTUĆCE PREMIUM	○	–	○
Program ciągłego zmywania	●	●	●
Program redukcji skrobi	●	●	●
Wymiana wody	●	●	●
Rozwiązania do zmywania naczyń wielokrotnego użytku	○	○	○
System do mycia butelek	○	–	○
Kosz do mycia eko kubków	○	○	○
<b>ŁATWA OBSŁUGA</b>			
VAPOSTOP <sup>2</sup>	–	–	● <b>PREMAX SERIA EXCLUSIV</b>
Zintegrowany moduł Wi-Fi	●	●	●
Aplikacja SmartConnect app*	●	●	●
Sterowanie VISIOTRONIC-TOUCH	●	●	●
Wskaźnik pozostałego czasu pracy	●	●	●
Wskaźnik poziomu napełnienia pojemnika na środki chemiczne	○	○	○
Program higieniczny	●	●	●
System montażu ramion CLIP-IN	●	●	●
Pompa mycia SOFT-START	●	●	●
Zintegrowany zmiękcacz wody	○	○	○
Zintegrowane pojemniki na środki do zmywania	○	○	○
Program automatycznego czyszczenia zmywarki	●	●	●
Podłączenie USB	●	●	●
Samoczyszczący się system mycia	●	●	●
<b>NIEZAWODNOŚĆ I ELASTYCZNOŚĆ</b>			
Komora zmywania XL	–	●	–
Amortyzowane zamykanie drzwi	●	●	●
Pompa spustowa	●	●	●
Wielofazowe podłączenie (230/400 V)	●	●	●

● Włącznie z      ○ Wyposażenie opcjonalne      – Niedostępne

\* Dodatkowe informacje, również na temat tego, w jakich krajach i językach dostępna jest aplikacja SmartConnect, można znaleźć na stronie [www.HobartSmartConnect.pl](http://www.HobartSmartConnect.pl). Bezpłatne korzystanie przez 5 lat.



## DANE TECHNICZNE

MODELE	SERIA PROFİ		SERIA PREMAX
	PROFI FX	PROFI FXL	PREMAX FP
<b>CZAS WYKONYWANIA PROGRAMU*</b>	90 / 180 / 360 s i programy specjalne	90 / 180 / 360 s i programy specjalne	80 / 150 / 170 s i programy specjalne
<b>WYDAJNOŚĆ</b>			
Koszy	40 /h	40 /h	45 /h
Talerzy	720 /h	720 /h	810 /h
Szklanek	1.440 /h	1.440 /h	1.620 /h
<b>POJEMNOŚĆ ZBIORNIKA</b>	10,6 l	10,6 l	10,6 l
<b>ZUŻYCIE WODY</b>	1,8 l/rack	1,8 l/rack	0,8 l/rack
<b>MOC POMPY</b>	0,5 kW	0,5 kW	0,5 kW
<b>OGRZEWANIE ZBIORNIKA</b>	1,7 kW	1,7 kW	1,7 kW
<b>MOC GRZEWICZA</b>			
Fabrycznie	6,1 kW	6,1 kW	6,1 kW
Z możliwością obniżenia	2,0 kW	2,0 kW	2,0 kW
<b>ŁĄCZNA WARTOŚĆ PRZYŁĄCZENIOWA</b>			
Fabrycznie	6,7 kW   3 x 16 A	6,7 kW   3 x 16 A	6,7 kW   3 x 16 A
Z możliwością obniżenia	2,6 kW   16 A	2,6 kW   16 A	3,3 kW   16 A
Zasilanie elektryczne **	400 / 50 / 3N (230 / 50 / 1)	400 / 50 / 3N (230 / 50 / 1)	400 / 50 / 3N (230 / 50 / 1)
<b>WYMIARY</b>			
Szerokość	600 mm	600 mm	600 mm
Głębokość	603 mm***	640 mm	603 mm***
Wysokość	825 mm	825 mm	825 mm
Wysokość ładunku	425 mm	425 mm	425 (370) mm****
Wielkość kosza	500 x 500   500 x 530 mm	500 x 500   500 x 530 mm	500 x 500   500 x 530 mm

\* Aby zapewnić higieniczne temperatury płukania, nawet przy podłączeniu zimnej wody lub zmniejszonej mocy grzewczej, urządzenie posiada automatyczną kontrolę czasu programu.

\*\* Multi-Phasing umożliwia wybór pracy zmywarki do naczyń przy zasilaniu 230 V lub 400 V. Zmianę rodzaju można przeprowadzić na miejscu, wybierając inny wtyk.

\*\*\* + 17 mm w przypadku urządzeń z funkcją SZTUĆCE PREMIUM

\*\*\*\* W przypadku urządzeń z funkcją TOP-DRY wysokość lewego tylnego narożnika jest zmniejszona

### ROZWIĄZANIA KONCEPCYJNE dla uzyskania optymalnego efektu zmywania

#### UZDATNIANIE WODY

To świetne rozwiązanie dla każdej jakości wody: złoża do częściowego i całkowitego odsalania HYDROLINE STAR i STAR EXTRA, a także system odwróconej osmozy HYDROLINE PURE RO-S gwarantują zmywanie bez plam i potrzeby dodatkowego polerowania.

#### ŚRODKI CHEMICZNE DO ZMYWANIA

Właściwy środek myjący do każdego zastosowania — doskonale dobrany do zmywarki. Linia higieniczna HYLINIE.





## NASZA WIZJA

### Zmywanie bez wody

Intensywne badania marketingowe wykazały, że nasi klienci techniki zmywania oczekują połączenia najwyższej ekonomii z optymalną wydajnością. Kierujemy się ich zdaniem i tworzymy podstawy naszej wizji „zmywania bez wody”. Ta wizja jest naszą stałą zachętą do podążania nowymi ścieżkami, które spowodują dalszą redukcję zużycia wody, energii i chemii. Dzięki innowacyjnym wydajnościom najwyższej klasy nieustannie zbliżamy się do naszego celu. I już wiemy.

» Jeśli kiedykolwiek jakieś urządzenie będzie mogło zmywać bez wody, to z pewnością będzie to HOBART. «

## PRZEDSIĘBIORSTWO

### Jesteśmy firmą HOBART

HOBART jest wiodącą na rynku firmą, zajmującą się przemysłową techniką zmywania i jest renomowanym producentem techniki do gotowania, przygotowania oraz techniki środowiska. Założona w 1897, w Troy, Ohio, firma HOBART zatrudnia dzisiaj na całym świecie ponad 6900 pracowników. W oddziale produkcyjnym, w Offenburgu, Niemcy, rozwija, HOBART produkuje i sprzedaje na cały świat technikę zmywania. Na arenie międzynarodowej gastronomia i hotelarstwo, żywienie zbiorowe, piekarnie i rzeźnie, supermarkety, linie lotnicze, wycieczkowce, dostawcy samochodów, centra badawcze przedsiębiorstwa farmaceutyczne stawiają na nasze innowacyjne produkty, będące liderami w obszarze ekonomii i ekologii.



**HOBART**

LET'S MAKE IT  
**HAPPEN!**

## MADE IN GERMANY

Dajemy tę obietnicę jakości naszym klientom i jest to nasze osobiste zobowiązanie, które jest pielęgnowane przez wszystkich pracowników firmy HOBART.

 made in germany

**smartclean**  
**smartgreen**

## NASZ CEL

Innowacyjnie – ekonomicznie – spójny

To nasza maksyma. Bycie **innowacyjnym** oznacza dla nas nieustanne wyznaczanie nowych standardów technologicznych w połączeniu z prawdziwymi korzyściami dla klienta. Jest to możliwe dzięki korporacyjnemu Centrum technologii i innowacji ds. technologii zmywania w naszej centrali w Niemczech. Dzięki pakietowi innowacyjnej mocy powstają tu wysoce wydajne produkty, które stanowią ugruntowanie naszej pozycji jako technologicznego lidera na rynku. Dla nas bycie **ekonomicznym** oznacza wyznaczanie punktów odniesienia w zakresie najniższych kosztów operacyjnych i zużycia zasobów oraz ciągłe rewolucjonizowanie rynku. Bycie **spójnym** oznacza dla nas odpowiedzialne korzystanie z zasobów oraz zrównoważoną politykę energetyczną. Dotyczy to nie tylko zastosowania produktu, ale także wszystkich obszarów firmy, takich jak zakup lub produkcja.

## HOBART

Kompetentnie – szybko – niezawodnie

HOBART oferuje ogólnoswiatową sieć partnerów serwisowych dla wszystkich produktów. Technicy ci zawsze wykonują prace konserwacyjne i naprawcze kompetentnie, szybko i niezawodnie. Dzięki regularnym szkoleniom i wieloletniemu doświadczeniu posiadają szczegółową wiedzę produktową i pomogą Ci, abyś mógł skupić się na swoim biznesie. Dobrze wiedzieć: Dożywotnia gwarancja serwisowa gwarantuje również dostępność wszystkich części zamiennych przez cały okres użytkowania maszyny.

# HOBART

## DEUTSCHLAND/ÖSTERREICH

### HOBART GMBH

Robert-Bosch-Straße 17 | 77656 Offenburg  
Tel.: +49 781 600-0 | [info@hobart.de](mailto:info@hobart.de)  
[www.hobart.de](http://www.hobart.de)



Werkskundendienst +49 800 600 1313  
für Österreich +43 820 240 599

Zentraler Verkauf +49 180 300 0068

## SCHWEIZ

### GEHRIG GROUP AG

Bäulerwisenstrasse 1 | 8152 Glattbrugg  
Tel.: +41 43 211 56-56  
[info@gehriggroup.ch](mailto:info@gehriggroup.ch)  
[www.gehriggroup.ch](http://www.gehriggroup.ch)

## FRANCE

### COMPAGNIE HOBART

ZI PARIS EST - Allée du 1er Mai - B.P. 68  
77312 MARNE LA VALLEE Cedex 2  
Téléphone: +33 1 64 11 60 00  
[contact@hobart.fr](mailto:contact@hobart.fr)  
[www.hobart.fr](http://www.hobart.fr)

## UNITED KINGDOM

### HOBART UK

Southgate Way | Orton Southgate  
Peterborough | PE2 6GN  
Phone: +44 844 888 7777  
[customer.support@hobartuk.com](mailto:customer.support@hobartuk.com)  
[www.hobartuk.com](http://www.hobartuk.com)

## BELGIUM

### HOBART FOSTER BELGIUM

Industriestraat 6 | 1910 Kampenhout  
Phone: +32 16 60 60 40  
[sales@hobart.be](mailto:sales@hobart.be)  
[www.hobart.be](http://www.hobart.be)

## NEDERLAND

### HOBART NEDERLAND B.V.

Pompmolenlaan 12 | 3447GK Woerden  
Tel.: +31 348 46 26 26  
[info@hobart.nl](mailto:info@hobart.nl) | [www.hobart.nl](http://www.hobart.nl)

## NORGE

### HOBART NORGE

Gamle Drammensvei 120 A | 1363 HØVIK  
Tel.: +47 67 10 98 00  
[post@hobart.no](mailto:post@hobart.no) | [www.hobart.no](http://www.hobart.no)

## SVERIGE

### HOBART SCANDINAVIA APS

Varuvägen 9 | 125 30 Älvsjö  
Tel.: +46 8 584 50 920  
[info@hobart.se](mailto:info@hobart.se) | [www.hobart.se](http://www.hobart.se)

## DANMARK

### HOBART SCANDINAVIA APS

Håndværkerbyen 27 | 2670 Greve  
Tel.: +45 43 90 50 12  
[salg@hobart.dk](mailto:salg@hobart.dk) | [www.hobart.dk](http://www.hobart.dk)

## AUSTRALIA

### HOBART FOOD EQUIPMENT

Unit 1/2 Picken Street | Silverwater NSW | 2128  
Tel.: +61 2 9714 0200  
[www.hobartfood.com.au](http://www.hobartfood.com.au)

## SPAIN

### HOBART ESPAÑA

### DIVISION DE ITW ESPAÑA, S.L.U.

Ctra de Ribes KM 31,7  
08520 Les Franqueses del Vallés, Barcelona  
Phone +34 938 605 020  
[info@hobart.es](mailto:info@hobart.es) | [www.hobart.es](http://www.hobart.es)

## KOREA

### HOBART KOREA LLC

7th Floor | Woonsan Bldg | 108 | Bangi-dong  
Songpa-gu | Seoul 138-050  
Phone: +82 2 34 43 69 01  
[contact@hobart.co.kr](mailto:contact@hobart.co.kr)  
[www.hobart.co.kr](http://www.hobart.co.kr)

## JAPAN

### HOBART (JAPAN) K.K.

Suzunaka Building Omori  
6-16-16 Minami-Oi | Shinagawa-ku | Tokyo 140-0013  
Phone: +81 3 5767 8670  
[info@hobart.co.jp](mailto:info@hobart.co.jp) | [www.hobart.co.jp](http://www.hobart.co.jp)

## SINGAPORE

### HOBART INTERNATIONAL (S) PTE LTD

158 | Kallang Way | #06-03/05  
Singapore 349245  
Phone: +65 6846 7117  
[enquiry@hobart.com.sg](mailto:enquiry@hobart.com.sg)  
[www.hobart.com.sg](http://www.hobart.com.sg)

## THAILAND

### HOBART (THAILAND)

43 Thai CC Tower Building | 31st FL  
Room No. 310-311 | South Sathorn Rd.  
Yannawa | Sathorn | Bangkok | 10120  
Phone: +66 2 675 6279 81 | [enquiry@hobartthailand.com](mailto:enquiry@hobartthailand.com)  
[www.hobartthailand.com](http://www.hobartthailand.com)

## OTHER COUNTRIES

### HOBART GMBH

Robert-Bosch-Straße 17 | 77656 Offenburg | Germany  
Phone: +49 781 600-2820  
[info-export@hobart.de](mailto:info-export@hobart.de)  
[www.hobart-export.com](http://www.hobart-export.com)

Die Angaben in diesem Prospekt beruhen auf dem Stand 02/2024. Technische Änderungen oder Änderungen der Ausführung bleiben vorbehalten.

The details given in this brochure are correct as of 02/2024. We reserve the right to technical or design modifications.

Document non contractuel. Les indications de ce prospectus sont conformes à la mise à jour de 02/2024. Nous nous réservons le droit de modifier les données ou les configurations techniques de nos machines.

