

HOBART

TECHNIKA ZMYWANIA
TWO-LEVEL-WASHER TLW

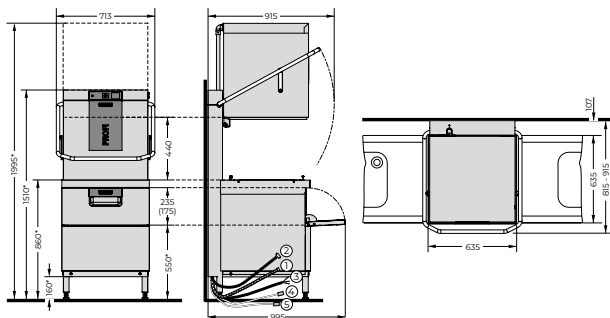


PROFI TLW



Wydajna, zajmująca mało miejsca, elastyczne zastosowanie:

Nowa zmywarka TWO-LEVEL-WASHER jest naprawdę wszechstronna i idealna również do mniejszych kuchni. Pomimo dodatkowej drugiej komory mycia, zmywarka TLW nie zajmuje więcej miejsca niż konwencjonalna zmywarka ze względu na jej kompaktową budowę.



PODŁĄCZENIA

① Wąż spustowy	2.000 mm ID 20 / OD 25
② Przyłącze wody świeżej	2.000 mm R 3/4"
Wymagany przepływ wody	5 l/min
Ciśnienie przepływu	0,5 (0,8 ze zmiękcaczem) - 10 bar
Maks.temperatura wody przyłączeniowej	60°C
③ Kabel zasilający	2.500 mm

Przyłącze do

④ Detergent	2.000 mm
⑤ Nabłyszczacz	2.000 mm

DANE TECHNICZNE

Czasy cykli*	60 / 90 / 180 sek. oraz cykle specjalne
Zużycie wody	Górny poziom: 2,0 l/kosz Dolny poziom: 2,5 l/kosz
Pojemność zbiornika	30 l
Ogrzewanie zbiornika	3 kW
Zasilanie	400 / 50 / 3N

MOC BOJLERA

Standardowa	9,1 kW
-------------	--------

CAŁKOWITA MOC PRZYŁĄCZENIOWA

Standardowa	13,6 kW 3 x 25 A
Alternatywnie	10,4 kW 3 x 16 A

Pompa zmywająca	1,2 kW
Rozmiar kosza	500 x 500 mm
Wysokość wsadowa	Górny poziom: 440 mm Dolny poziom: 235 mm (175 mm na środku)
Poziom hałasu	70 dB (A)
Waga (z/ bez opakowania)	160 / 140 kg

* Funkcja Thermostop gwarantuje dostarczanie wymaganej temperatury wody, aby ją osiągnąć rzeczywiste czasy cyklu są wówczas odpowiednio wydłużone. W celu ochrony urządzenia twardość wody nie powinna przekraczać 3°dH; przy wyższej twardości zalecamy zastosowanie zintegrowanego zmiękczacza wody lub systemu uzdatniania wody HOBART HYDROLINE.

ZALETY PRODUKTU

- **Podwójna pojemność:** model TLW oferuje dwukrotnie większą pojemność niż konwencjonalna zmywarka kapturowa do naczyń dzięki dodatkowej komorze zmywania — ale przy takim samym zapotrzebowaniu na miejsce.
- **Maksymalna elastyczność:** jednoczesne mycie różnych artykułów, takich jak naczynia porcelanowe, sztucze lub akcesoria kuchenne, w dwóch oddzielnych komorach zmywania.
- **Oszczędzający miejsce system organizacji zmywania:** w przypadku silnie zabrudzonych artykułów model TLW ma specjalny program zmywania akcesoriów kuchennych. Ze względu na wydłużony czas zmywania efekt wstępnego namaczania jest już zintegrowany z procesem zmywania, dzięki czemu zmywane artykuły nie wymagają wstępnej namoczenia. Pozwala to zaoszczędzić ceną przestrzeń w kuchni.
- **Sterowanie VISIOTRONIC-TOUCH:** kolorowy ekran dotykowy (wyświetla tekst i grafikę) w połączeniu ze sterowaniem jednoprzyciskowym i sygnalizacją pozostałego czasu trwania cyklu
- **Aplikacja WASHSMART:** sterowanie zmywaniem za pomocą inteligentnej technologii: sygnalizacja stanu i wyświetlanie komunikatów, kontrola kosztów użytkowania i eksploatacji, higiena, serwis i zamawianie materiałów eksploatacyjnych
- **Wykorzystanie zasobów SENSO-ACTIVE:** stały pomiar jakości wody myjącej i utrzymywanie minimalnej intensywności płukania niezbędnej w każdym cyklu płukania w celu zagwarantowania w pełni higienicznego efektu zmywania
- **System magazynowania energii z powietrza wylotowego:** hermetycznie zamknięty 4-stronnie kaptur zatrzymuje parę, a wraz z nią energię wewnątrz systemu, czego efektem jest oszczędność energii sięgająca 3 kW, mniejsza wilgotność w kuchni i lepsza higiena
- **Ramiona zmywające i płuczące CLIP-IN:** ramiona myjące i płuczące można wymontować jedną ręką, bez użycia narzędzi.
- **Kontrola sit:** zapobiega pracy bez założonego sita zbiornika
- **Koncepcja EASY-CLEAN:** niebieskie oznaczenia wewnątrz urządzenia ułatwiają operatorowi rozpoznanie elementów wymagających czyszczenia.
- **Funkcja Thermolabel 71°C:** ustawienie domyślnej temperatury zgodnej z Europejską normą DIN można zmienić na wyższe zgodne z wymogami normy Thermolabel