

HOBART

ZMYWANIE NACZYŃ

ZMYWARKI KAPTUROWE DO NACZYŃ **AUP** | **AMX**



7 MODELI



NAJWYŻSZA WYDAJNOŚĆ W TWOJEJ KUCHNI

Jako firma HOBART jesteśmy dumni, że możemy zaoferować absolutnie niezawodne, innowacyjne i wysokiej jakości urządzenia do Twojej kuchni. Zaprojektowaliśmy je i wyprodukowaliśmy, aby jak najlepiej sprostać nawet największym wymaganiom podczas codziennej pracy w kuchni.

Let's make it happen!

W

100%
WYDAJNOŚCI



HOBART

7 OBSZARÓW ZASTOSOWANIA

niezliczone wyzwania

1 ROZWIĄZANIE



GASTRONOMIA

Bar & pub / Bistro & kawiarnia /
Hotel & restauracja



ŻYWIENIE ZBIOROWE

Szpitala / Domy spokojnej starości & domy opieki
Kantyny / Edukacja - szkoła & uniwersytet



PIEKARNIA

Oddziały piekarni / Produkcja /
Przemysł piekarniczy



RZEŹNICTWO

Sklepy mięsne / Przemysł rzeźniczy



PRZEMYSŁ



ŚWIATOWY PRZEMYSŁ MORSKI



CATERING LOTNICZY





LEPSZE LUB NAJLEPSZE WYBÓR NALEŻY DO CIEBIE!

Seria **PROFI** – wszystko, czego potrzebuje profesjonalna zmywarka. Pełna sukcesów seria produktów marki HOBART jest stosowana wszędzie tam, gdzie wymagana jest prawdziwie profesjonalna czystość, w zależności od ilości cykliów mycia i zabrudzenia naczyń. Łączy w sobie efektywną technologię zmywania z wyjątkową łatwością obsługi i niskimi kosztami eksploatacji. Liczne opcje wyposażenia powodują, że seria **PROFI** jest dostosowanym do potrzeb rozwiązaniem do mycia naczyń o szerokiej gamie zastosowań.

SERIA **PROFI**

Seria **PREMAX** to odpowiedni model dla wszystkich, którzy oczekują jeszcze więcej. Jest tak dlatego, ponieważ zmywarki **PREMAX** wyznaczają nowe standardy w branży. I to na wszystkich obszarach: zminimalizowane koszty użytkowania i wyjątkowy komfort obsługi w połączeniu z maksymalną wydajnością. Seria **PREMAX** to najbardziej ekonomiczna i innowacyjna seria zmywarek na rynku. Oprócz wyposażenia występującego w modelach **PROFI**, serię **PREMAX** wyróżniają wyjątkowe zalety, czyniąc je idealnym partnerem do najwyższych wymagań związanych z organizowaniem zmywania naczyń.

SERIA **PREMAX**

MODELE

POMAGAMY W PODEJMOWANIU DECYZJI!

PROFI AMX

Model **PROFI** do niezawodnego zmywania naczyń ze szkła i porcelany.



PROFI AMXX

Model **PROFI** do usuwania dużych zabrudzeń przy krótkim czasie programu. Optymalne rozwiązanie o wysokiej wydajności do gastronomii i żywienia zbiorowego.



PROFI AMXXL

Poszerzony model **PROFI** do niezawodnego zmywania koszy piekarniczych, pojemników rzeźnych, tac i mis.



PROFI AMXT

Zmywarka **PROFI** o podwójnej komorze mycia do równoczesnego zmywania dwóch koszy z naczyniami ze szkła i porcelany.



HOBART



MODELE

POMAGAMY W PODEJMOWANIU DECYZJI!

EKSKLUZYWNA LINIA **PREMAX**

PREMAX **AUP**

Model premium dla najwyższych wymagań w zakresie wyniku zmywania i ekonomiczności. Dzięki systemowi usuwania zabrudzeń PERMANENT-CLEAN jest to optymalne rozwiązanie o najwyższej wydajności, przy maksymalnej ilości zabrudzeń.



PREMAX **AUPL**

Poszerzony model premium do zmywania naczyń o dużej objętości oraz pojemników. Dzięki systemowi usuwania zabrudzeń PERMANENT-CLEAN jest to optymalne rozwiązanie do mocno zabrudzonych mis, pojemników GN oraz rzeźniczych lub naczyń kuchennych przy równocześnie wysokiej wydajności.



PREMAX **AUPT**

Model premium o podwójnej wydajności do równoczesnego zmywania dwóch koszy. Dzięki systemowi usuwania zabrudzeń PERMANENT-CLEAN jest to odpowiednie rozwiązanie do naczyń porcelanowych i kuchennych, o wysokiej wydajności i maksymalnej sile usuwania zabrudzeń.



PERMANENT-CLEAN

EKSKLUZYWNA LINIA **PREMAX**

SYSTEM ELIMINACJI ZANIECZYSZCZEŃ PERMANENT-CLEAN

Ręczny natrysk nie jest już konieczny

Dokładne płukanie ręczne wymaga czasu, ale w przypadku tradycyjnych urządzeń nie da się go uniknąć. Rewolucyjny system eliminacji zanieczyszczeń PERMANENT-CLEAN pozwala zrezygnować z tego kroku – talerze można ustawiać bezpośrednio w koszu bez wstępnego opłukiwania.

PONIEWAŻ: wszystkie resztki jedzenia są natychmiast wypompowywane z urządzenia przez system filtrujący. Zmniejsza to koszty eksploatacji, chroni zmywarkę i środowisko.

Zredukowane zużycie środków czyszczących

Oszczędność na kosztach wody, energii i chemii w wysokości do 680 € rocznie. Jak to działa? Całkiem łatwo! Filtrowanie resztek potraw zapobiega przedostawaniu się drobnych i większych zanieczyszczeń do zmywarki, a tym samym zabrudzeniu ługu myjącego. Dzięki temu nie jest wymagane ciągłe opróżnianie zbiornika mycia ani napełnianie go czystą wodą. Zamiast tego urządzenie regeneruje się samoczynnie, gdy jest to konieczne. Dlatego wymiana wody podczas zmywania nie jest konieczna.

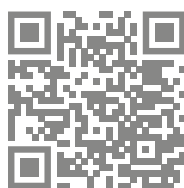
Perfekcyjna ochrona maszyny

Presja czasu i pośpiech są codziennością w kuchni. Dlatego może się zdarzyć, że resztki potrawy nie zostaną całkowicie usunięte z talerza. Duże zanieczyszczenia zapychają systemy sit, przez co urządzenie nie może pracować z pełną wydajnością.

Naszym rozwiązaniem jest rewolucyjny system eliminacji zanieczyszczeń PERMANENT-CLEAN, który chroni system filtrów przy zewnętrznym obciążeniu i zapobiega zapychaniu sit.

Zalety i korzyści widoczne od razu

Długi dzień zmywania bez wymiany wody, ale za to z absolutnie higienicznymi rezultatami – także w przypadku silnych zabrudzeń.



Wideo
PERMANENT-CLEAN





NAJLEPSZY EFEKT ZMYWANIA

EKSKLUZYWNA LINIA **PREMAX**

PROGRAM INTENSYWNY

Usuwa wszelkie zanieczyszczenia

Zaschnięte resztki potraw przyklejają się do naczyń i trudno je usunąć? Nie ze zmywarką kapturową **PREMAX**. Rozwiązujemy ten problem gorącą parą wodną i nie dajemy zanieczyszczeniom żadnych szans.

Jak to działa?

- Struktura brudu zostaje złamana.
- Temperatura zmywania zostaje błyskawicznie podwyższona.
- Podwyższona temperatura poprawia działanie środka czyszczącego.

Nawet uciążliwe wstępne namaczanie staje się zbędne. Noże, widelce i łyżki można płukać przy użyciu specjalnie opracowanego programu do sztućców. Połączenie wysokiego ciśnienia i gorącej pary wodnej usuwa wszelkie zanieczyszczenia.

EKSKLUZYWNA LINIA **PREMAX**

PROGRAM MYCIA POWER-PLUS

Ekstremalna moc mycia przeciwko uporczywym zanieczyszczeniom

Dołączany program mycia POWER-PLUS aktywuje drugą pompę, która wspomaga obecną pompę zmywającą w celu uzyskania maksymalnej mocy.

- Ponadto zmywarki **PREMAX** AUP i AUPL dysponują większą wydajnością zmywania wynoszącą 1000 l/min.
- Zmywarka dwukoszowa **PREMAX** AUPT przetwarza nawet 2 × 1000 l/min.

W przeciwieństwie do tradycyjnych programów trudno rozpuszczalne resztki jedzenia również są wypłukiwane – i to bez wstępnego oczyszczania. Wynik jest higienicznie czysty.



NAJLEPSZY EFEKT ZMYWANIA

SYSTEM FILTRACJI DROBINKOWEJ GENIUS-X²

Utrzymuj roztwór myjący stale w czystości

Ulepszony system filtracji drobinkowej czyści brudną wodę w trzech krokach, dzięki czemu redukuje zużycie detergentu myjącego aż o 35 %.

Zbiornik pozostaje czysty

Duże zabrudzenia i resztki jedzenia wychwytuje się w koszu sitowym tak, aby nie mogły dostać się do zbiornika.

Drobne zabrudzenia są odprowadzane

Po 10 sekundach zebrane drobne zabrudzenia są odprowadzane z urządzenia.

Zmywarka zajmie się resztą

Podczas zmywania resztki zabrudzeń są gromadzone i odpompowywane.

Dodatkowa zaleta

System czyści się samodzielnie podczas odpompowywania, eliminując potrzebę ręcznego czyszczenia.

KONTROLA SIT

Sprawdza, czy filtr zbiornika i filtr drobinkowy są włożone prawidłowo

Jeśli system sit działa nieprawidłowo, sterowanie wyświetla ostrzeżenie. Jeśli sito zostanie ponownie założone prawidłowo, można kontynuować zmywanie.

To oznacza dla ciebie

- Pompa posiada zabezpieczenie przed potłuczonym szkłem i drobnymi sztuczkami.
- W ten sposób oszczędza się czas i redukuje koszty eksploatacyjne.
- Zabrudzenia są zatrzymywane.

RAMIONA MYJĄCE ROTOR-X

Wyjątkowe ramiona myjące

Jedynie na rynku: krzyżowe ramiona myjące HOBART z czterema skrzydłami wyróżniają się ekstremalnie wysoką wydajnością mycia.

- Ramiona myjące podwajają czas kontaktu wody z przedmiotami do zmywania.
- Mechanizm zmywania wzrasta o 100% w porównaniu z tradycyjnie stosowanymi ramionami myjącymi.
- Dysze szerokokątne optymalnie rozdzielają wodę na myte przedmioty.

Rezultat

Niesamowity efekt mycia na całej powierzchni.

Obracające się ramiona myjące ROTOR-X składają się z jednego górnego i jednego dolnego krzyżowego ramienia myjącego. W modelu **PREMAX** AUPT są dostępne po dwa krzyżowe ramiona myjące.

PROGRAM REDUKCJI SKROBI

Dzięki temu talerze są gładkie i czyste

Ryż, ziemniaki lub makaron są produktami bogatymi w skrobię i pozostawiają widoczny ślad na talerzach lub miskach. Z biegiem czasu naczynia stają się nie tylko szorstkie, ale i wyglądają na matowe i nieestetyczne.

Nowy połysk dzięki marce HOBART

Specjalny program redukcji skrobi przywraca talerzom pierwotną gładkość i czystość. Takie rozwiązanie ma następujące zalety:

- Eliminuje czasochłonne ręczne mycie naczyń agresywnym roztworem czyszczącym.
- Program usuwania skrobi odciąża personel i gwarantuje czyste i błyszczące talerze.



HOBART





EKONOMICZNOŚĆ

EKSKLUZYWNA LINIA **PREMAX**

PROGRAM ECO

Wysoka wydajność mimo niskiego zużycia

Małe zużycie wody i krótki czas programu to ważne czynniki pozwalające obniżyć koszty i oszczędzić czas. Inteligentne modele HOBART **PREMAX** pracują z wykorzystaniem pary wodnej, co gwarantuje użytkownikowi nieocenione korzyści:

- Najlepsze rezultaty osiąga się podczas płukania z ilością jedynie 1,4 l bieżącej wody.
- Dzięki temu zużycie wody i środka czyszczącego zmniejsza się o 44 %.

Krótsze czasy programu zwiększają produktywność

Najkrótszy program w zmywarkach kapturowych **PREMAX** trwa jedynie 52 sekundy. W rezultacie wydajność maszyny można zwiększyć o 17 % do 70 koszy/godz.

SYSTEM MAGAZYNOWANIA ENERGII Z POWIETRZA WYLOTOWEGO

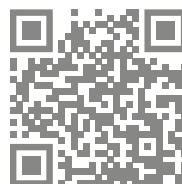
Inteligentny sposób oszczędzania energii

Oszczędność energii – łatwa i wygodna:

Montowany seryjnie system magazynowania energii z powietrza wylotowego znacznie ogranicza zużycie energii. Dzięki zamkniętemu ze wszystkich stron kapturowi ciepło pozostaje w systemie i nie ulatuje do pomieszczenia. W ten sposób można ponownie wykorzystać zmagazynowaną energię cieplną.

Wynik

W ten sposób udaje się zmniejszyć zużycie energii nawet o 3120 kWh rocznie. Jednocześnie następuje poprawa klimatu pomieszczenia.



Wideo
System magazynowania energii z powietrza wylotowego



EKONOMICZNOŚĆ

ODZYSK CIEPŁA Z WODY SPUSTOWEJ

Przemysłane wykorzystanie wody spustowej

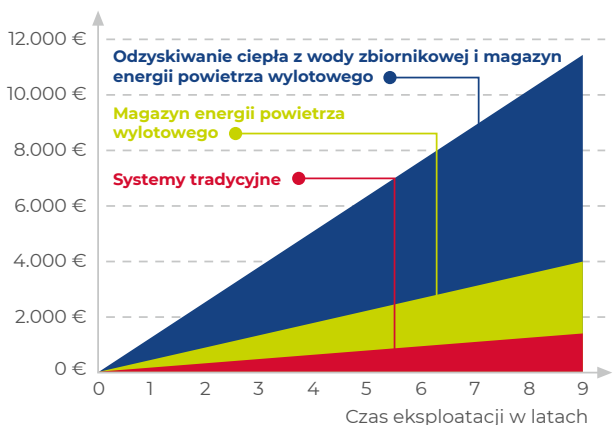
Energia 60°C odpompowywanej wody spustowej służy do ogrzania wody z sieci. Tak to działa: opcjonalnie dostępny system odzysku ciepła z wody spustowej kieruje gorącą wodę spustową wzdłuż dopływającej wody bieżącej. W ten sposób woda bieżąca jest podgrzewana do 40°C, zanim zostanie podgrzana w bojlerze do wymaganej temperatury płukania.

Zalety i korzyści

- Oszczędność do 3630 kWh na rok
- Amortyzacja następuje już po 2 latach

Oszczędność dzięki różnym systemom odzyskiwania energii

Ogólne oszczędności*



* Podstawa obliczeń: Maszyna: AMXT ze 100 programami zmywania/dzień przy 312 dniach roboczych/rocznie, koszty energii: 0,23 € /kWh, zużycie wody: 2,0 l/kosz

KAPTUR IZOLOWANY

TERMICZNIE I AKUSTYCZNIE

Możliwość zatrzymania ciepła w urządzeniu



Również podczas pracy ciepło pozostaje w systemie. Woda nie ulega schłodzeniu dzięki grubym na 15 mm izolowanym ściankom kaptura. Zwiększa to wykorzystanie ciepła i ogranicza zużycie energii.

WYKORZYSTANIE ZASOBÓW SENSO-ACTIVE

Odpowiedzialne zużycie wody

Jakość wody jest monitorowana w sposób ciągły, po czym następuje automatyczna regulacja zużycia wody. Przy niewielkiej ilości zanieczyszczeń zużycie wody jest niewielkie, przy dużym – zwiększa się.

Koszty eksploatacji są jeszcze niższe

Innowacyjne wykorzystanie zasobów znacznie zmniejsza koszty operacyjne w porównaniu z konwencjonalnymi urządzeniami.

Zalety i korzyści

- Gwarantowany efekt zmywania także przy dużej ilości brudu.
- Urządzenie poprawia błąd operatora.
- Ług myjący jest regenerowany w wystarczającym stopniu za pomocą świeżej wody.
- Całkowite wypompowanie i ponowne napełnienie nie jest konieczne.

INTELIAGENTNE ZARZĄDZANIE ENERGIĄ

Mała moc przyłączeniowa, a mimo tego krótkie czasy nagrzewania

Aby zmniejszyć całkowitą moc przyłączeniową zmywarek, redukuje się moc grzałek w bojlerze w tradycyjnych maszynach. Jednak wydajność nagrzewania wydłuża się nawet o 100%.

Mamy rozwiązanie

Dzięki inteligentnemu zarządzaniu energią HOBART do napełnienia zawsze jest dostępna maksymalna wydajność bojlera. Skracą to czas napełniania. Podczas zmywania można zmniejszyć moc grzewczą bojlera do niezbędnego minimum, aby przygotować energię dla pompy zmywającej i grzałek zbiornika.

Dzięki inteligentnemu zastosowaniu dostępnej energii przy niskiej, całkowitej mocy przyłączeniowej maszyny zapewnia się równocześnie krótkie czasy nagrzewania.



PROSTA OBSŁUGA

STEROWANIE VISIOTRONIC-TOUCH

Nieskomplikowana obsługa dla każdego

Obsługa jednym przyciskiem w połączeniu z kolorowym ekranem dotykowym – to nie może być prostsze: nowe sterowanie VISIOTRONIC-TOUCH upraszcza wielokrotnie obsługę zmywarki i przedstawia wszystkie ważne informacje na wyświetlaczu w postaci tekstów i symboli.

Twoje korzyści

- Można w prosty sposób wybrać program zmywania.
- Można łatwo wprowadzić ustawienia.
- Wszystkie ważne informacje są dobrze widoczne.

VAPOSTOP

Koniec z wydostającymi się obłokami pary

Każdy, kto otwiera zmywarkę bezpośrednio po zakończeniu jej działania, styka się z gorącą chmurą pary.

Ale z tym już koniec: opcjonalny system VAPOSTOP z kilkustopniowym wentylatorem wciąga parę o temperaturze 60°C z wnętrza maszyny i w ten sposób nie pozwala jej się wydostać.

Opatentowany VAPOSTOP

- schładza powietrze wylotowe,
- poprawia klimat pomieszczenia
- i ułatwia pracę.

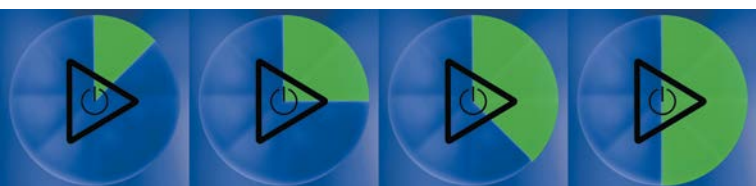


WSKAŹNIK POZOSTAŁEGO CZASU PRACY

Proces zmywania cały czas pod nadzorem

Aby wspomóc sterowanie VISIOTRONIC-TOUCH, zmywarki kapturowe HOBART pokazują postęp programu:

- Niebieski: program został właśnie uruchomiony
- Częściowo zielony: maszyna zmywa
- Zielony: program zakończony / maszyna gotowa do uruchomienia
- Czerwony: błąd lub komunikat powiadomienia



WSKAŹNIK REZERWY PŁYNÓW

Efektywne i łatwe monitorowanie poziomu środków do zmywania

Dzięki zastosowaniu opcjonalnych lanc ssących do detergentu i nabłyszczacza wskaźnik napełnienia kontroluje zawartość zewnętrznego zbiornika na środki chemiczne. W ten sposób otrzymuje się odpowiednio wcześnie informacje o konieczności uzupełnienia detergentu i nabłyszczacza, co pozwoli zapewnić niezmiennie doskonały efekt zmywania.

ZINTEGROWANY ZMIĘKCZACZ WODY

Chroni przed osadzaniem się kamienia i zwiększa trwałość

Opcjonalne zmiękczenie wody usuwa z niej minerały utwardzające. Zapobiega to osadzaniu się kamienia, który może prowadzić do wydłużenia czasu pracy programu, przegrzewania się elementów grzejnych i niezadawalających rezultatów zmywania.

CZUJNIK ZABRUDZENIA SIT

Zmywanie o dużym zasięgu

Przy dużym zabrudzeniu sita szybko ulegają zatkananiu. Aby zmywarka mogła osiągnąć pełną moc, konieczne jest regularne czyszczenie sit. Jednak kiedy jest właściwy moment, aby to zrobić?

Inteligentny czujnik zanieczyszczenia sit wykrywa moment, w którym konieczne jest wyczyszczenie sit, i informuje o nim, pokazując informację na wyświetlaczu sterownika.



PROGRAM HIGIENICZNY

Pokonaj zarazki i bakterie

Podczas eksploatacji przez dłuższy czas w urządzeniu odkłada się kamień i cząstki brudu. Dzięki opatentowanemu programowi higieny nie dajesz żadnej szansy zarazkom i bakteriom.

Informacja na wyświetlaczu pokaże kiedy należy wykonać program higieny. Należy wówczas włożyć do zmywarki tabletki higieniczne i uruchomić program higieniczny. Po krótkim czasie Zmywarka kapturowa jest znowu higienicznie czysta.

Twoje korzyści na pierwszy rzut oka

- Szybkie usuwanie osadu z kamienia.
- Urządzenie zostaje oczyszczone z zabrudzeń.
- Przywraca przyjemny zapach.



PROSTA OBSŁUGA

RAMIONA MYJĄCO-PŁUCZĄCE CLIP-IN

Czyszczenie urządzenia tak proste, jak to możliwe

Środkiem ułatwiającym czyszczenie urządzenia jest możliwość wyciągnięcia jednym ruchem ręki obydwu ramion myjących i płuczących dzięki systemowi CLIP-IN. Po wykonaniu czyszczenia wystarczy jedno kliknięcie, aby ponownie zainstalować ramię do zmywania.

KONCEPCJA EASY-CLEAN

Zwiększenie trwałości urządzenia

W celu utrzymania dużej wydajności i żywotności zmywarki do naczyń należy codziennie czyścić różne elementy. Dla unacznienia operatorowi, jakie części należy w tym celu wyjąć, oznaczono je kolorem.

PODŁĄCZENIE USB

Dla łatwej dokumentacji danych

Temperatura, komunikaty o błędach i wybrane programy muszą być stale dokumentowane w celu ich monitorowania. To czasochłonne zadanie jest realizowane automatycznie przez sterowanie VISIOTRONIC-TOUCH.

Wygodne odtwarzanie danych dotyczących pracy i zużycia

Aby uzyskać nieskomplikowane pobieranie parametrów operacyjnych i higienicznych HOBART Zmywarki kapturowe są wyposażone w podłączenie USB, które umożliwia zapisywanie wszystkich istotnych danych na zewnętrznym nośniku danych.

PODNOŚNIK DO KAPTURA

Wystarczy naciśnięcie przycisku

Łatwa obsługa i oszczędność siły: z dodatkowo dostępnym podnośnikiem do kaptura HOBART możliwe jest zamykanie zmywarki kapturowej przez naciśnięcie przycisku. Po zakończeniu mycia kaptur otwiera się automatycznie.

NIEZAWODNOŚĆ I WSZECHSTRONNOŚĆ

KOMORA ZMYWANIA XL

Więcej przestrzeni zapewnia wzrost wydajności

Tacki ekspozycyjne i do pieczenia, pojemniki EN lub większe półmiski: za pomocą zmywarek **PROFI AMXXL** i **PREMAX AUPL** można bez wysiłku zmywać wielkogabarytowe elementy naczyń. Powiększona komora zmywania XL oferuje miejsce na naczynia o wielkości do 600 x 400 mm.



PODWÓJNA POJEMNOŚĆ

Duża wydajność zmywania

Jeden równa się dwa: w modelach **PREMAX AUPT** i **PROFI AMXT** możliwe jest równoczesne zmywanie dwóch koszy z naczyńmi, tacami do podawania posiłków, małymi tacami oraz garnkami i patelniami. Zapobiega to niepotrzebnym czasom oczekiwania i zwiększa wydajność.



WARIANTY USTAWIENIA

Łatwe dopasowanie do kuchni

Zmywarki kapturowe HOBART można ustawiać odpowiednio do organizacji pracy w zmywalni i dostosowywać do przepływu naczyń. Kosze z naczyńmi mogą być wsuwane do zmywarek kapturowych zarówno z przodu, jak i z lewej oraz prawej strony. Oprócz montażu wzdłuż ściany między stołem załadowczym i wyładowczym można zintegrować wszystkie zmywarki kapturowe w system stołów także przy ustawieniu w narożniku.



HOBART

HOBART
SMART
CONNECT

SMARTCONNECT



APLIKACJA HOBART SMARTCONNECT

Skrót najistotniejszych korzyści

Dzięki aplikacji HOBART SmartConnect masz możliwość bezpłatnego otrzymywania kompleksowego podglądu aktualnego stanu swojej zmywarki przez okres 5 lat.

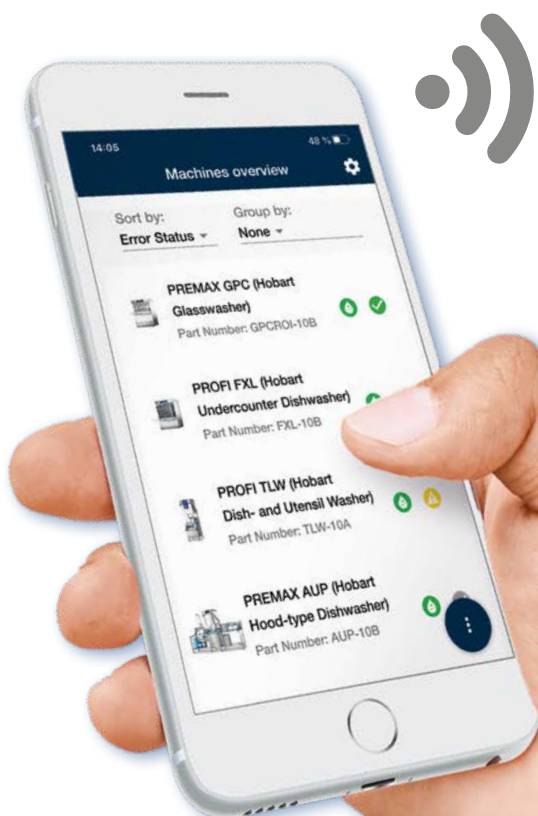
Łączenie w sieć, informacje, korzyści

Na podstawie tych danych można uniknąć przestoju i skontaktować się z działem obsługi klienta lub autoryzowanym serwisem. Ponadto SmartConnect zapewnia dostęp do ilustrowanych instrukcji w przypadku drobnych usterek, które można usunąć samodzielnie.

Przegląd wszystkich funkcji

- Stan maszyny (śledzenie stanu wszystkich posiadanych maszyn)
- Informacje o urządzeniu (wraz ze wszystkimi ważnymi ustawieniami i informacjami maszyny)
- Rejestrowanie komunikatów o błędach (dodatkowe informowanie o błędach systemu pocztą e-mail)
- Kalkulator kosztów eksploatacji (przegląd kosztów zużycia)
- Informacje higieniczne (w postaci książki pracy)
- Wykorzystanie (dane dotyczące efektywnego wykorzystania maszyny)

Dodatkowe informacje, także dotyczące dostępności aplikacji SmartConnect w poszczególnych krajach i językach, można znaleźć na stronie www.HobartSmartConnect.pl

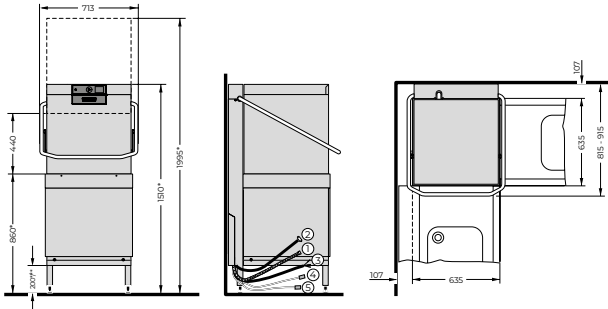


HOBART

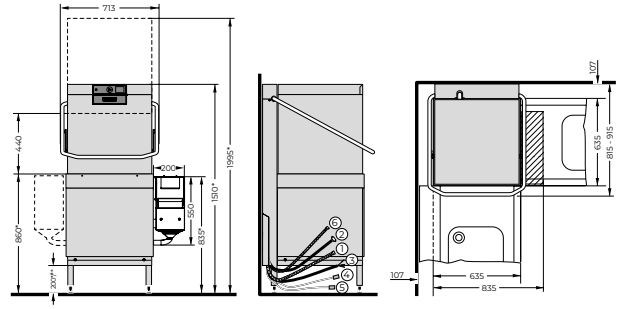


RYSUNKI

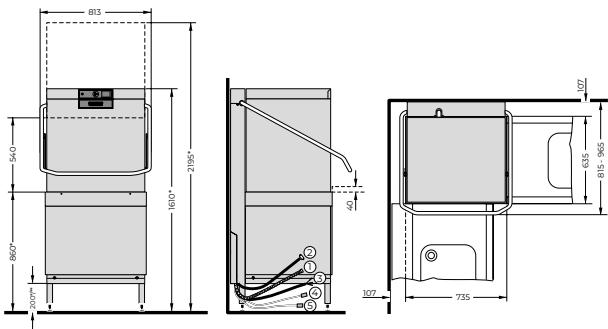
AMX | AMXX



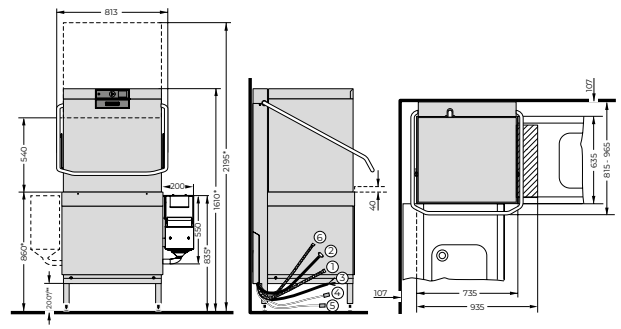
AUP



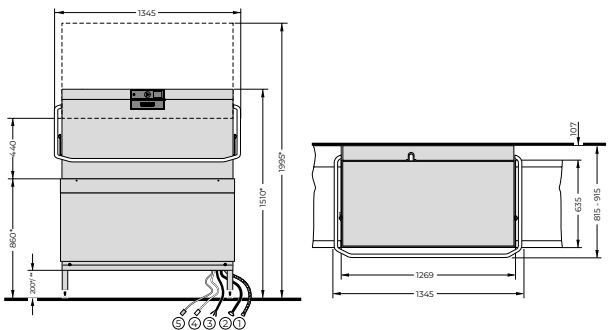
AMXXL



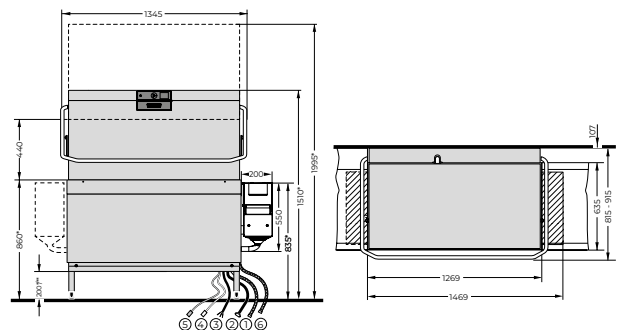
AUPL



AMXT



AUPT



Maksymalna wysokość profilu stołu w AMXXL i AUPL przy ustawieniu narożnym: 40 mm.

* ±25 mm regulacja nóżek

** 137 mm dla modeli z odzyskiem ciepła

[1] Wąż spustowy

[2] Przyłącze wody świeżej

[3] Kabel przyłączeniowy

[4] Płyn czyszczący

[5] Nabłyszczacz ^{a)}

[6] Wąż spustowy PERMANENT-CLEAN

a) przy maszynach z napełnianiem węży dozownicznych

WYPOSAŻENIE

MODELE	SERIA PROFI					
	AMX	AMXR	AMXX	AMXXR	AMXXL	AMXT
System eliminacji zanieczyszczeń PERMANENT-CLEAN	-	-	-	-	-	-

NAJLEPSZY EFEKT ZMYWANIA

Program intensywny	-	-	-	-	-	-
System filtracji drobinkowej GENIUS-X ²	●	●	●	●	●	●
Program mycia POWER-PLUS	-	-	-	-	-	-
Ramiona myjące ROTOR-X	-	-	●	●	●	-
Kontrola sit	●	●	●	●	●	●
Program redukcji skrobi	●	●	●	●	●	●

EKONOMICZNOŚĆ

Program ECO	-	-	-	-	-	-
System magazynowania energii z powietrza wylotowego	●	●	●	●	●	●
Odzysk ciepła z wody spustowej	-	●	-	●	○	○
Kaptur izolowany termicznie i akustycznie	●	●	●	●	●	●
Wykorzystanie zasobów SENSO-ACTIVE	●	●	●	●	●	●
Inteligentne zarządzanie energią	-	-	●	●	●	-

ŁATWA OBSŁUGA

Zintegrowany moduł Wi-Fi*	●	●	●	●	●	●
Aplikacja SmartConnect**	●	●	●	●	●	●
Sterowanie VISIOTRONIC	-	-	-	-	-	-
Sterowanie VISIOTRONIC-TOUCH	●	●	●	●	●	●
VAPOSTOP	○	○	○	○	○	○
Wskaźnik pozostałego czasu pracy	●	●	●	●	●	●
Wskaźnik rezerwy płynów	○	○	○	○	○	○
Zintegrowany zmiękcacz wody	○	○	○	○	○	-
Czujnik zabrudzenia sit	-	-	●	●	●	●
Podnośnik do kaptura***	○	○	○	○	○	○
Program higieniczny	●	●	●	●	●	●
Ramiona myjąco-płuczące CLIP-IN	●	●	●	●	●	●
Koncepcja EASY-CLEAN	●	●	●	●	●	●
Podłączenie USB	●	●	●	●	●	●

ELASTYCZNOŚĆ

Komora zmywania XL	-	-	-	-	●	-
Podwójna pojemność	-	-	-	-	-	●
Warianty ustawienia	●	●	●	●	●	●

MODELE	SERIA PREMAX		
	AUP	AUPL	AUPT
System eliminacji zanieczyszczeń PERMANENT-CLEAN	● EKSKLUZYWNA LINIA PREMAX	● EKSKLUZYWNA LINIA PREMAX	● EKSKLUZYWNA LINIA PREMAX

NAJLEPSZY EFEKT ZMYWANIA

Program intensywny	● EKSKLUZYWNA LINIA PREMAX	● EKSKLUZYWNA LINIA PREMAX	● EKSKLUZYWNA LINIA PREMAX
System filtracji drobinkowej GENIUS-X ²	●	●	●
Program mycia POWER-PLUS	● EKSKLUZYWNA LINIA PREMAX	● EKSKLUZYWNA LINIA PREMAX	● EKSKLUZYWNA LINIA PREMAX
Ramiona myjące ROTOR-X	●	●	●
Kontrola sit	●	●	●
Program redukcji skrobi	●	●	●

EKONOMICZNOŚĆ

Program ECO	● EKSKLUZYWNA LINIA PREMAX	● EKSKLUZYWNA LINIA PREMAX	● EKSKLUZYWNA LINIA PREMAX
System magazynowania energii z powietrza wylotowego	●	●	●
Odzysk ciepła z wody spustowej	–	–	–
Kaptur izolowany termicznie i akustycznie	●	●	●
Wykorzystanie zasobów SENSO-ACTIVE	●	●	●
Inteligentne zarządzanie energią	●	●	●

ŁATWA OBSŁUGA

Zintegrowany moduł Wi-Fi*	●	●	●
Aplikacja SmartConnect**	●	●	●
Sterowanie VISIOTRONIC	–	–	–
Sterowanie VISIOTRONIC-TOUCH	●	●	●
VAPOSTOP	○	○	○
Wskaźnik pozostałego czasu pracy	●	●	●
Wskaźnik rezerwy płynów	○	○	○
Zintegrowany zmiękcacz wody	○	○	–
Czujnik zabrudzenia sit	●	●	●
Podnośnik do kaptura***	○	○	○
Program higieniczny	●	●	●
Ramiona myjąco-płuczące CLIP-IN	●	●	●
Koncepcja EASY-CLEAN	●	●	●
Podłączenie USB	●	●	●

ELASTYCZNOŚĆ

Komora zmywania XL	–	●	–
Podwójna pojemność	–	–	●
Warianty ustawienia	●	●	●

● tak ○ opcjonalnie – niedostępne

* Dodatkowe informacje, również na temat tego, w jakich krajach i językach dostępna jest aplikacja SmartConnect, można znaleźć na stronie www.HobartSmartConnect.pl.

** Bezpłatne korzystanie przez 5 lat.

***Mechanizm podnoszący kaptur w **PREMAX** AUP/AUPL przy ustawieniu narożnym nie jest możliwy.

DANE TECHNICZNE

MODELE	SERIA PROFI			
	AMX	AMXR	AMXX	AMXXR
CZASY CYKLI*	60 / 90 / 180 s i programy specjalne	60 / 90 / 180 s i programy specjalne	52 / 75 / 180 s i programy specjalne	60 / 90 / 180 s i programy specjalne
WYDAJNOŚĆ				
Kosze	60/h	60/h	70/h	70/h
Talerze	1.080/h	1.080/h	1.260/h	1.260/h
Szklanki	2.160/h	2.160/h	2.520/h	2.520/h
POJEMNOŚĆ ZBIORNIKA MYJĄCEGO	23 l	23 l	40 l	40 l
ZUŻYCIE WODY	2,0 l/kosz	2,0 l/kosz	2,0 l/kosz	2,0 l/kosz
MOC POMPY	0,7 kW	0,7 kW	1,1 kW	1,1 kW
Ogrzewanie zbiornika	2,5 kW	2,5 kW	2,5 kW	2,5 kW
MOC GRZEWCAŁĄ				
Fabrycznie	6,2 kW	6,2 kW	12,4 kW	6,2 kW
Z możliwością adaptacji	–	–	6,2 kW	12,4 kW
ŁĄCZNA WARTOŚĆ PRZYŁĄCZENIOWA				
Fabrycznie	7,1 kW 3 × 16 A	7,1 kW 3 × 16 A	16,3 kW 3 × 32 A	7,6 kW 3 × 16 A
Z możliwością adaptacji	–	–	10,1 kW 3 × 25 A	12,7 kW 3 × 20 A
Napięcie	400 / 50 / 3N	400 / 50 / 3N	400 / 50 / 3N	400 / 50 / 3N
WYMIARY				
Szerokość	635 mm	635 mm	635 mm	635 mm
Głębokość	742 mm	742 mm	742 mm	742 mm
Wysokość	1.510 mm	1.510 mm	1.510 mm	1.510 mm
Wysokość załadunku	440 mm	440 mm	440 mm	440 mm
Wysokość przy otwartym kapturze	1.995 mm	1.995 mm	1.995 mm	1.995 mm
Rozmiar kosza	500 × 500 mm	500 × 500 mm	500 × 500 mm	500 × 500 mm

* Aby zapewnić higieniczne temperatury płukania, nawet przy podłączeniu zimnej wody lub zmniejszonej mocy grzewczej, urządzenie posiada automatyczną kontrolę czasu programu.

MODELE	SERIA PROFI		SERIA PREMAX		
	AMXXL	AMXT	AUP	AUPL	AUPT
CZASY CYKLI*	60 / 90 / 180 s i programy specjalne	60 / 90 / 180 s i programy specjalne	52 / 70 / 170 / 180 s i programy specjalne	52 / 70 / 170 / 180 s i programy specjalne	52 / 70 / 170 / 180 s i programy specjalne
WYDAJNOŚĆ					
Kosze	70/h	120/h	70/h	70/h	140/h
Talerze	1.680/h	2.160/h	1.260/h	1.680/h	2.520/h
Szklanki	2.520/h	4 320/h	2.520/h	2.520/h	5 040/h
POJEMNOŚĆ ZBIORNIKA MYJĄCEGO	40 l	40 l	40 l	40 l	80 l
ZUŻYCIE WODY	2,0 l/kosz	2,0 l/kosz	1,4 l/kosz	1,4 l/kosz	1,4 l/kosz
MOC POMPY	1,1 kW	2 × 0,7 kW	1 × 1,1 kW + 1 × 0,7 kW	1 × 1,1 kW + 1 × 0,7 kW	2 × 1,1 kW + 2 × 0,7 kW
Ogrzewanie zbiornika	2,5 kW	3,3 kW	2,5 kW	2,5 kW	6,0 kW
MOC GRZEWCZĄ					
Fabrycznie	12,4 kW	12,4 kW	12,4 kW	12,4 kW	12,4 kW
Z możliwością adaptacji	6,2 kW	6,2 kW	6,2 kW	6,2 kW	6,2 kW
ŁĄCZNA WARTOŚĆ PRZYŁĄCZENIOWA					
Fabrycznie	16,3 kW 3 × 32 A	16,7 kW 3 × 32 A	17,0 kW 3 × 35 A	17,0 kW 3 × 35 A	22,5 kW 3 × 40 A
Z możliwością adaptacji	10,1 kW 3 × 25 A	10,5 kW 3 × 20 A	10,8 kW 3 × 25 A	10,8 kW 3 × 25 A	18,7 kW 3 × 32 A
Napięcie	400 / 50 / 3N	400 / 50 / 3N	400 / 50 / 3N	400 / 50 / 3N	400 / 50 / 3N
WYMIARY					
Szerokość	735 mm	1 269 mm	635 mm	735 mm	1 269 mm
Głębokość	742 mm	742 mm	742 mm	742 mm	742 mm
Wysokość	1.610 mm	1.510 mm	1.510 mm	1.610 mm	1.510 mm
Wysokość ładunku	540 mm	440 mm	440 mm	540 mm	440 mm
Wysokość przy otwartym kapturze	2.195 mm	1.995 mm	1.995 mm	2.195 mm	1.995 mm
Rozmiar kosza	500 × 500 mm 600 × 500 mm	500 × 500 mm	500 × 500 mm	500 × 500 mm 600 × 500 mm	500 × 500 mm

ROZWIĄZANIA KONCEPCYJNE dla uzyskania optymalnego efektu zmywania

UZDATNIANIE WODY

Instalacje zmiękczające wodę do ochrony przed osadzeniem się kamienia oraz instalacje osmotyczne, zapewniające wynik zmywania bez plam.

ŚRODKI CHEMICZNE DO ZMYWANIA

Właściwy środek myjący do każdego zastosowania — doskonale dobrany do zmywarki. Linia higieniczna HYLINE.





NASZA WIZJA

Zmywanie bez wody

Intensywne badania marketingowe wykazały, że nasi klienci techniki zmywania oczekują połączenia najwyższej ekonomii z optymalną wydajnością. Kierujemy się ich zdaniem i tworzymy podstawy naszej wizji „zmywania bez wody”. Ta wizja jest naszą stałą zachętą do podążania nowymi ścieżkami, które spowodują dalszą redukcję zużycia wody, energii i chemii. Dzięki innowacyjnym wydajnościom najwyższej klasy nieustannie zbliżamy się do naszego celu. I już wiemy.

» Jeśli kiedykolwiek jakieś urządzenie będzie mogło zmywać bez wody, to z pewnością będzie to HOBART. «

PRZEDSIĘBIORSTWO

Jesteśmy firmą HOBART

HOBART jest wiodącą na rynku firmą, zajmującą się przemysłową techniką zmywania i jest renomowanym producentem techniki garowania, przygotowania oraz techniki środowiska. Założona w 1897, w Troy, Ohio, firma HOBART zatrudnia dzisiaj na całym świecie ponad 6900 pracowników. W oddziale produkcyjnym, w Offenburgu, Niemcy, rozwija, HOBART produkuje i sprzedaje na cały świat technikę zmywania. Na arenie międzynarodowej gastronomia i hotelarstwo, żywienie zbiorowe, piekarnie i rzeźnie, supermarkety, linie lotnicze, wycieczkowce, dostawcy samochodów, centra badawcze przedsiębiorstwa farmaceutyczne stawiają na nasze innowacyjne produkty, będące liderami w obszarze ekonomii i ekologii.



MADE IN GERMANY

Dajemy tę obietnicę jakości naszym klientom i jest to nasze osobiste zobowiązanie, które jest pielęgnowane przez wszystkich pracowników firmy HOBART.



NASZ CEL

Innowacyjnie – ekonomicznie – spójny

To nasza maksyma. Bycie **innowacyjnym** oznacza dla nas nieustanne wyznaczanie nowych standardów technologicznych w połączeniu z prawdziwymi korzyściami dla klienta. Jest to możliwe dzięki korporacyjnemu Centrum technologii i innowacji ds. technologii zmywania w naszej centrali w Niemczech. Dzięki pakietowi innowacyjnej mocy powstają tu wysoce wydajne produkty, które stanowią ugruntowanie naszej pozycji jako technologicznego lidera na rynku. Dla nas bycie **ekonomicznym** oznacza wyznaczanie punktów odniesienia w zakresie najniższych kosztów operacyjnych i zużycia zasobów oraz ciągłe rewolucjonizowanie rynku. Bycie **spójny** oznacza dla nas odpowiedzialne korzystanie z zasobów oraz zrównoważoną politykę energetyczną. Dotyczy to nie tylko zastosowania produktu, ale także wszystkich obszarów firmy, takich jak zakup lub produkcja.

HOBART SERVICE

Kompetentnie – szybko – niezawodnie

Technicy serwisowi HOBART oraz partnerzy serwisowi HOBART są „prawdziwymi” specjalistami. Dzięki intensywnemu szkoleniu i wieloletniemu doświadczeniu technicy ci dysponują jedyną w swoim rodzaju szczegółową wiedzą o produkcie. Czynności konserwacyjne i naprawy są w ten sposób wykonywane kompetentnie, szybko i niezawodnie.



HOBART

DEUTSCHLAND/ÖSTERREICH

HOBART GMBH

Robert-Bosch-Straße 17 | 77656 Offenburg
Tel.: +49 781 600-0 | info@hobart.de
www.hobart.de



Werkskundendienst +49 800 600 1313
für Österreich +43 820 240 599

Zentraler Verkauf +49 180 300 0068

NEDERLAND

HOBART NEDERLAND B.V.

Pompmolenlaan 12 | 3447GK Woerden
Tel.: +31 348 46 26 26
info@hobart.nl
www.hobart.nl

KOREA

HOBART KOREA LLC

7th Floor | Woonsan Bldg | 108 | Bangi-dong
Songpa-gu | Seoul 138-050
Phone: +82 2 34 43 69 01
contact@hobart.co.kr
www.hobart.co.kr

SCHWEIZ

GEHRIG GROUP AG

Bäulerwisenstrasse 1 | 8152 Glattbrugg
Tel.: +41 43 211 56-56
info@gehriggroup.ch
www.gehriggroup.ch

NORGE

HOBART NORGE

Gamle Drammensvei 120 A | 1363 HØVIK
Tel.: +47 67 10 98 00
post@hobart.no
www.hobart.no

JAPAN

HOBART (JAPAN) K.K.

Suzunaka Building Omori
6-16-16 Minami-Oi | Shinagawa-ku | Tokyo 140-0013
Phone: +81 3 5767 8670
info@hobart.co.jp
www.hobart.co.jp

FRANCE

COMPAGNIE HOBART

ZI PARIS EST - Allée du 1er Mai - B.P. 68
77312 MARNE LA VALLEE Cedex 2
Téléphone: +33 1 64 11 60 00
contact@hobart.fr
www.hobart.fr

SVERIGE

HOBART SCANDINAVIA APS

Varuvägen 9 | 125 30 Älvsjö
Tel.: +46 8 584 50 920
info@hobart.se
www.hobart.se

SINGAPORE

HOBART INTERNATIONAL (S) PTE LTD

158 | Kallang Way | #06-03/05
Singapore 349245
Phone: +65 6846 7117
enquiry@hobart.com.sg
www.hobart.com.sg

UNITED KINGDOM

HOBART UK

Southgate Way | Orton Southgate
Peterborough | PE2 6GN
Phone: +44 844 888 7777
customer.support@hobartuk.com
www.hobartuk.com

DANMARK

HOBART SCANDINAVIA APS

Håndværkerbyen 27 | 2670 Greve
Tel.: +45 43 90 50 12
salg@hobart.dk
www.hobart.dk

THAILAND

HOBART (THAILAND)

43 Thai CC Tower Building | 31st FL
Room No. 310-311 | South Sathorn Rd.
Yannawa | Sathorn | Bangkok | 10120
Phone: +66 2 675 6279 81 | enquiry@hobartthailand.com
www.hobartthailand.com

BELGIUM

HOBART FOSTER BELGIUM

Industriestraat 6 | 1910 Kampenhout
Phone: +32 16 60 60 40
sales@hobart.be
www.hobart.be

AUSTRALIA

HOBART FOOD EQUIPMENT

Unit 1/2 Picken Street | Silverwater NSW | 2128
Tel.: +61 2 9714 0200
www.hobartfood.com.au

OTHER COUNTRIES

HOBART GMBH

Robert-Bosch-Straße 17 | 77656 Offenburg | Germany
Phone: +49 781 600-2820
info-export@hobart.de
www.hobart-export.com

Die Angaben in diesem Prospekt beruhen auf dem Stand 02/2022. Technische Änderungen oder Änderungen der Ausführung bleiben vorbehalten.

The details given in this brochure are correct as of 02/2022. We reserve the right to technical or design modifications.

Document non contractuel. Les indications de ce prospectus sont conformes à la mise à jour de 02/2022. Nous nous réservons le droit de modifier les données ou les configurations techniques de nos machines.

